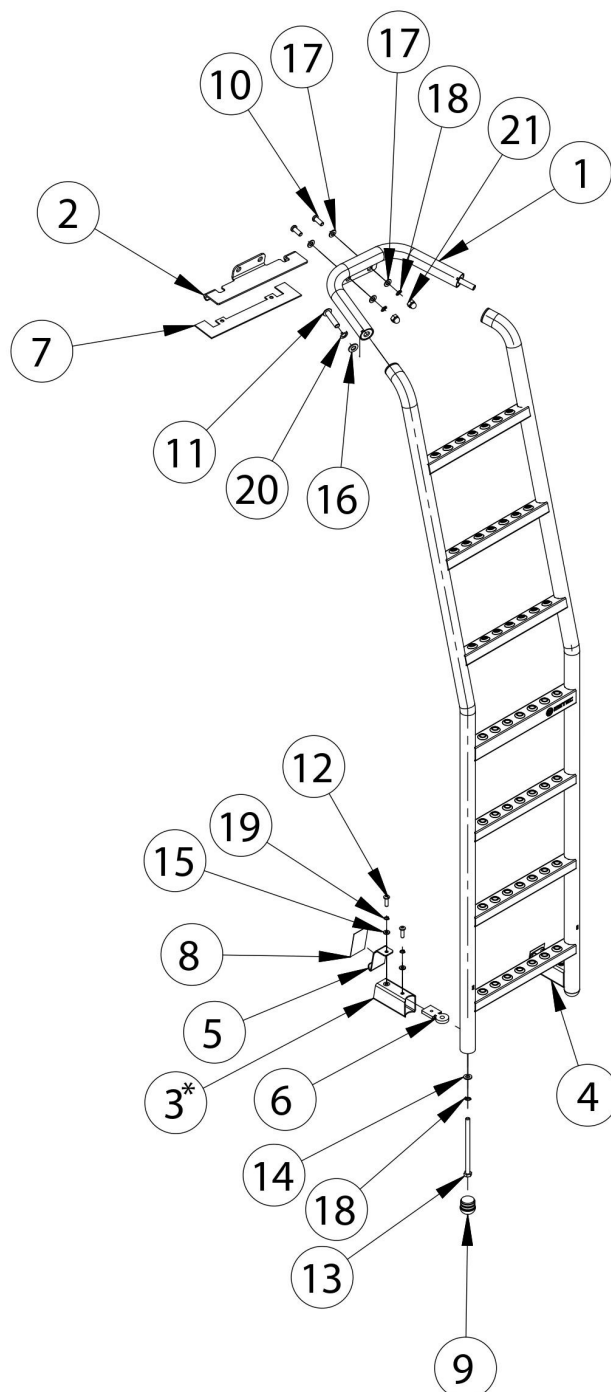


# Ford Transit Custom H1 2012-2023

Redeli täienduskomplekt | Ladder extension, mounting set | Выдвижение лестницы, монтажный набор | Leiterverlängerung, Befestigungssatz

1. Lisamoodul / additional module / дополнительный модуль / Zusatzmodul	1
2. Kronstein / bracket / кронштейн / Konsole	1
3*. Kronstein / bracket / кронштейн / Konsole	1
4. Kronstein / bracket / кронштейн / Konsole	1
5. Klamber / clamp / зажим / Schelle	2
6. Plaat / plate / пластина / Platte M6	2
7. Kompensaator / compensator / компенсатор / Kompensator	1
8. Kompensaator / compensator / компенсатор / Kompensator	2
9. Kate / cover / крышка / Decke	2
10. Polt / bolt / болт / Bolzen M8x20	2
11. Polt / bolt / болт / Bolzen M10x40	2
12. Polt / bolt / болт / Bolzen M6x20	4
13. Polt / bolt / болт / Bolzen M8x130	2
14. Seib / washer / шайба / Scheibe 8,4x16x1,6 DIN 125-A2	2
15. Seib / washer / шайба / Scheibe 6,4x12x1,6	4
16. Seib / washer / шайба / Scheibe 10,5x20x2	2
17. Seib / washer / шайба / Scheibe 8,4x16x1,6 DIN 125	4
18. Vedruseib / spring washer / пружинная шайба / Federnscheibe A8	4
19. Vedruseib / spring washer / пружинная шайба / Federnscheibe A6	4
20. Vedruseib / spring washer / пружинная шайба / Federnscheibe A10	2
21. Mutter / nut / гайка / Mutter M8	2

\* - Identifitseerimisavaga / with an identification hole / с отверстием для идентификации / mit einem Identifikationsloch



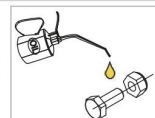
Kaal / Weight / Масса / Gewicht: 9,0 kg

Raigaldusaeg ilma elektritöödeta / Time of mounting w/o wiring works / Время установки без электромонт. работ / Einbauzeit ohne elektrische arbeit: 30 min

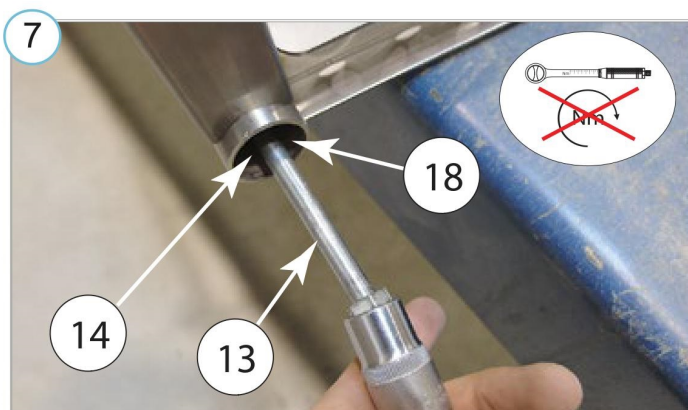
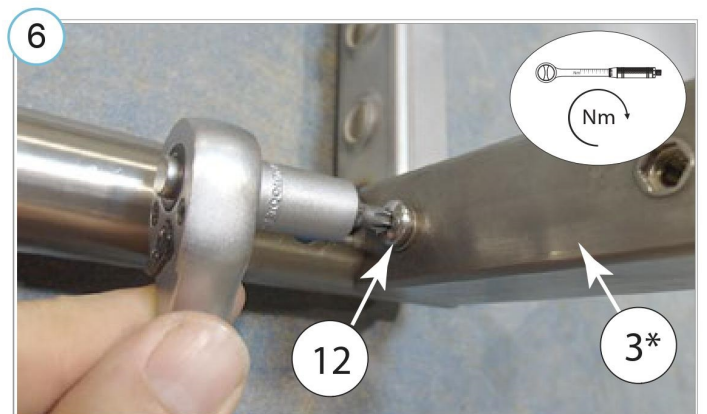
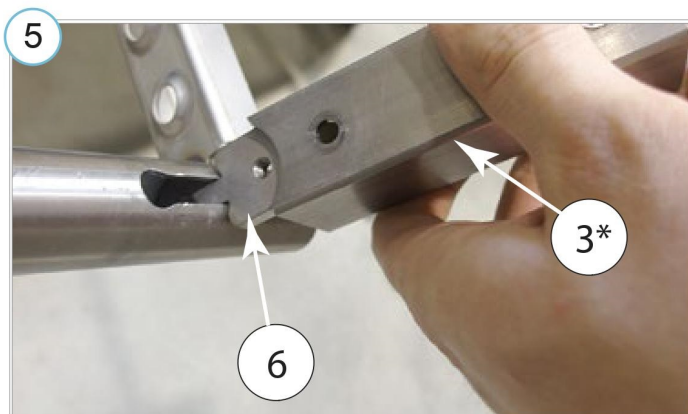
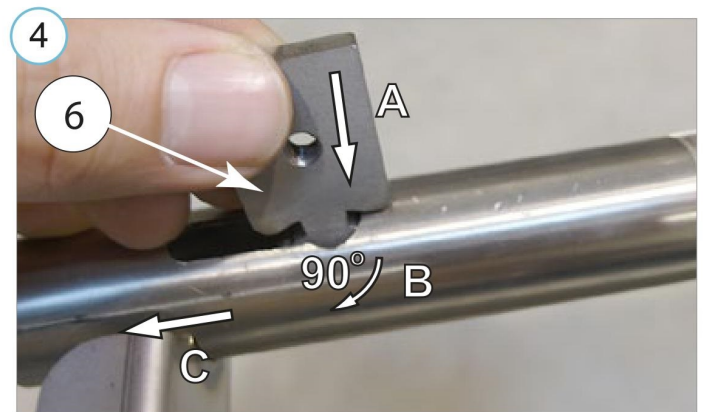
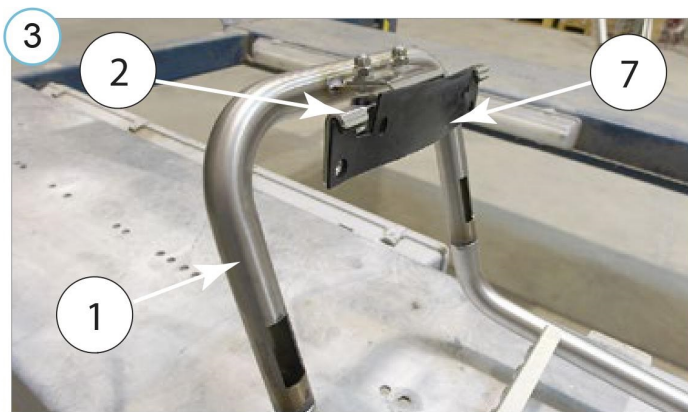
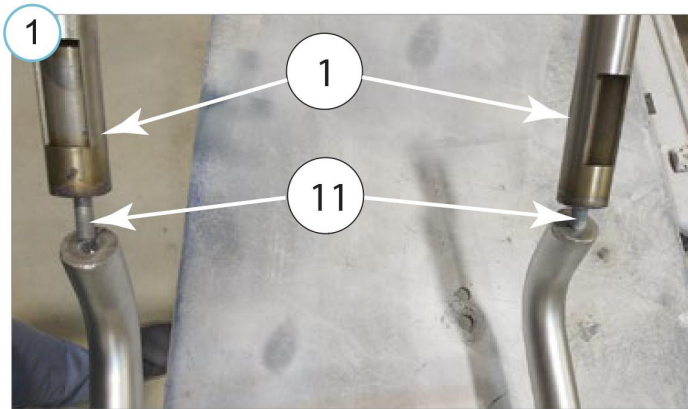
Vajalikud tööriistad / Required Tools / Необходимые инструменты / Benötigte Werkzeuge



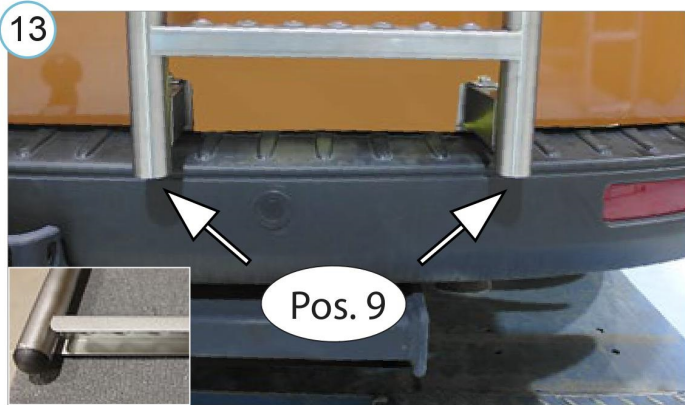
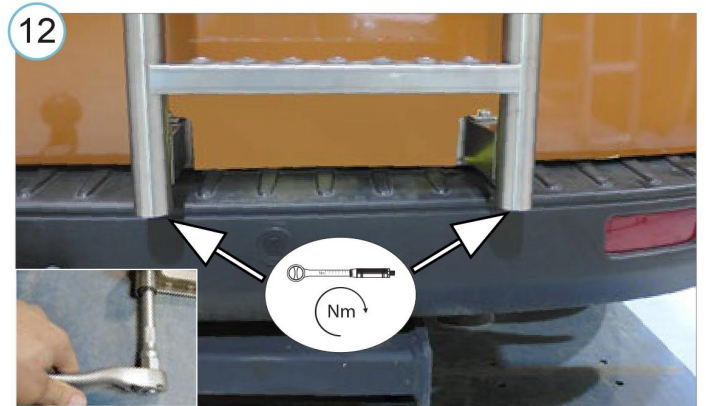
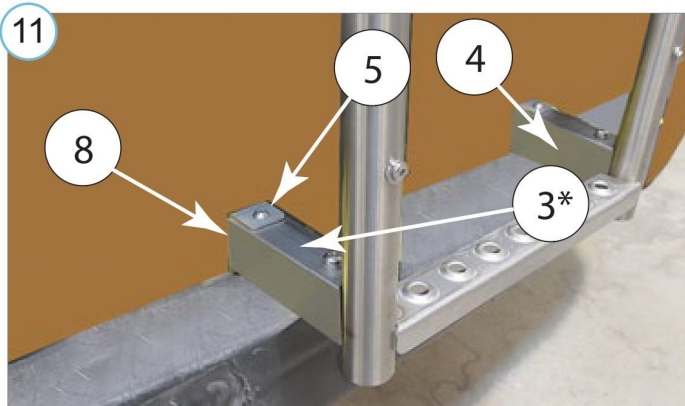
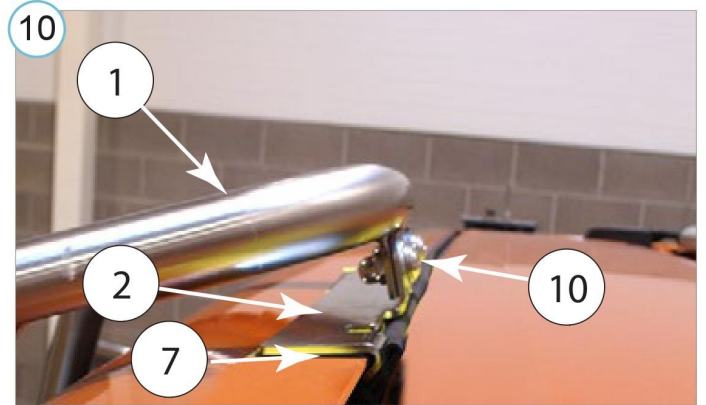
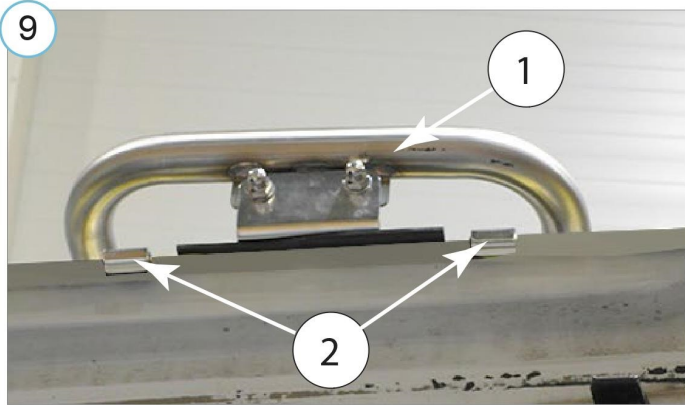
M6 - 11 Nm  
M8 - 25 Nm  
M10 - 50 Nm



Redeli täienduskomplekt | Ladder extension, mounting set | Выдвижение лестницы, монтажный набор | Leiterverlängerung, Befestigungssatz



Redeli täienduskomplekt | Ladder extension, mounting set | Выдвижение лестницы, монтажный набор | Leit-  
er Verlängerung, Befestigungssatz



**15**

**NB!**

Kasutage redelit AINULT  
suletud uksega

Use ladder ONLY with  
closed door

Используйте лестницу  
ТОЛЬКО с закрытой дверью

Verwenden Sie die Leiter  
NUR bei geschlossener Tür

Redeli maksimaalne  
kandevõime

Maximum load  
capacity of the ladder

Максимальная  
грузоподъемность  
лестницы

Maximale  
Tragfähigkeit  
der Leiter

**120 kg**

**16**

10 000 km

1x

1	2	3	4	5	6	7
8	9	10	11	12	13	14
15	16	17	18	19	20	21
22	23	24	25	26	27	28
29	30	31	32	33	34	35