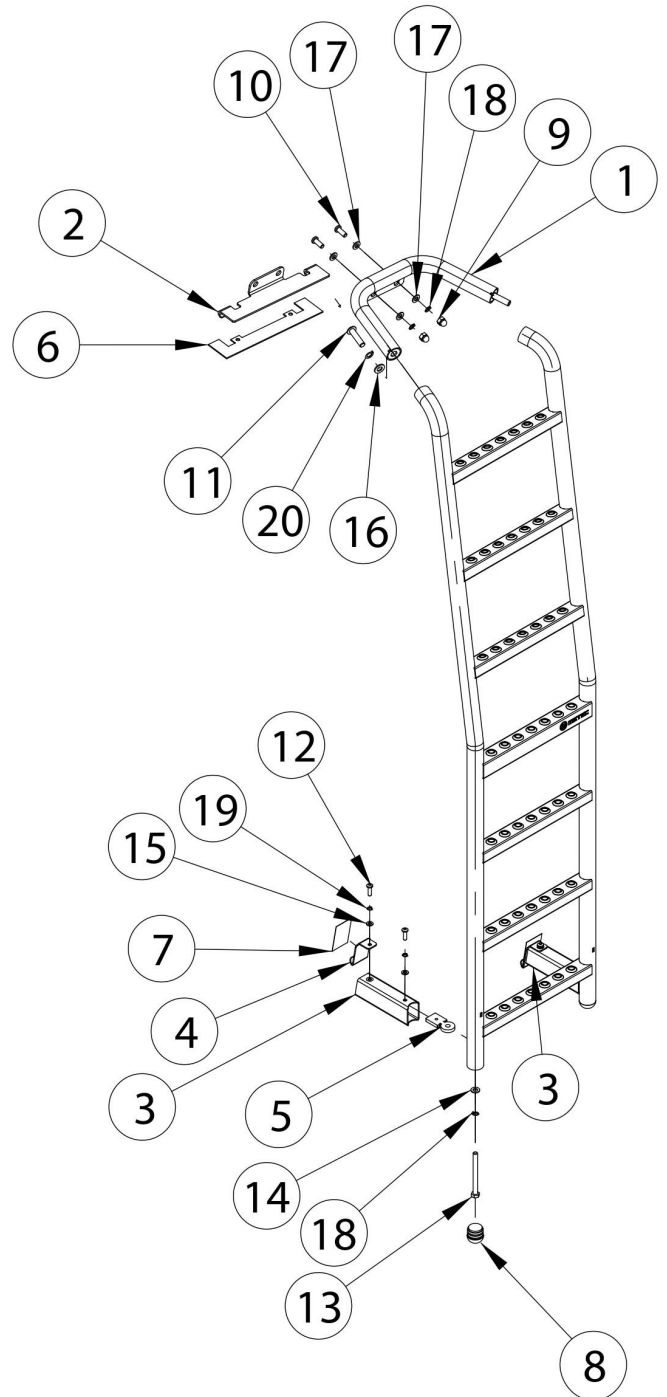


CITROEN JUMPY 3 - FIAT SCUDO 3 / FIAT ULYSSE 3 - OPEL VIVARO C / OPEL ZAFIRA 3 -
PEUGEOT EXPERT 3 / PEUGEOT TRAVELLER 3 - TOYOTA PROACE 2 / TOYOTA VERSO 3

Redeli täienduskomplekt | Ladder extension, mounting set | Выдвижение лестницы, монтажный набор |
Leiterverlängerung, Befestigungssatz

1. Lisamoodul / additional module / дополнительный модуль / Zusatzmodul	1
2. Kronstein / bracket / кронштейн / Konsole	1
3. Kronstein / bracket / кронштейн / Konsole	2
4. Klamber / clamp / зажим / Schelle	2
5. Plaat / plate / пластина / Platte M6	2
6. Kompensaator / compensator / компенсатор / Kompensator	1
7. Kompensaator / compensator / компенсатор / Kompensator	2
8. Kate / cover / крышка / Decke	2
9. Mutter / nut / гайка / Mutter M8	2
10. Polt / bolt / болт / Bolzen M8x20	2
11. Polt / bolt / болт / Bolzen M10x40	2
12. Polt / bolt / болт / Bolzen M6x20	4
13. Polt / bolt / болт / Bolzen M8x90	2
14. Seib / washer / шайба / Scheibe 8,4x16x1,6 DIN 125-A2	2
15. Seib / washer / шайба / Scheibe 6,4x12x1,6	4
16. Seib / washer / шайба / Scheibe 10,5x20x2	2
17. Seib / washer / шайба / Scheibe 8,4x16x1,6 DIN 125	4
18. Vedruseib / spring washer / пружинная шайба / Federnscheibe A8	4
19. Vedruseib / spring washer / пружинная шайба / Federnscheibe A6	4
20. Vedruseib / spring washer / пружинная шайба / Federnscheibe A10	2



NB!
Redel ei ole kasutatav koos stangekaitseplekiga
The ladder is not usable with bumper plate
Лестница не используется с обкладкой бампера
Die Leiter ist mit der Stoßstangenplatte nicht verwendbar

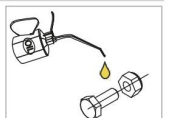
Kaal / Weight / Масса / Gewicht: 9,0 kg

Paigaldusaeg ilma elektritöödeta / Time of mounting w/o wiring works / Время установки без электромонт. работ /
Einbauzeit ohne elektrische arbeit: 30 min

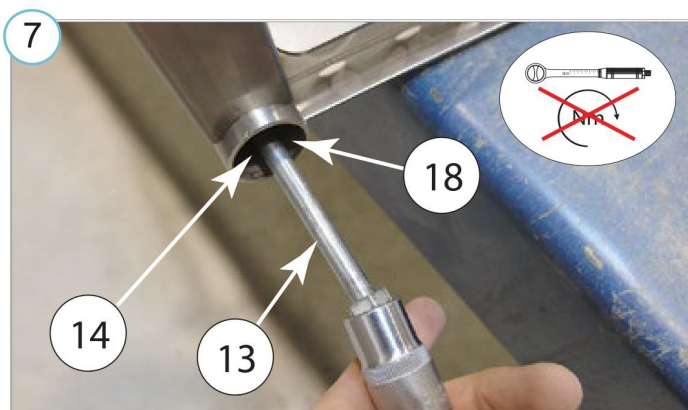
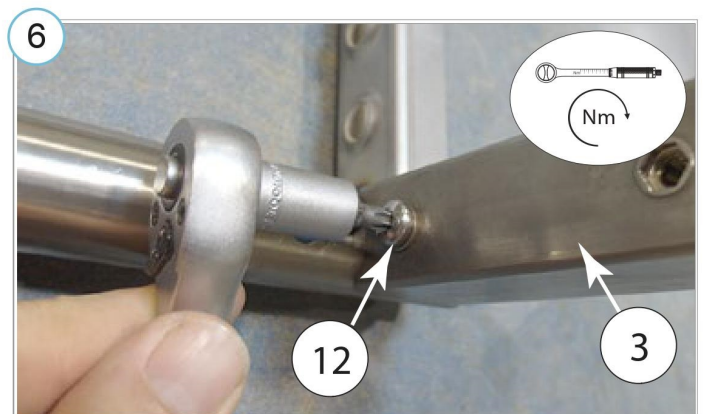
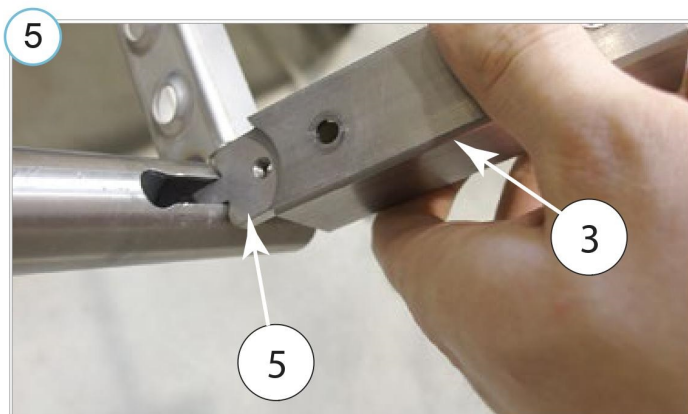
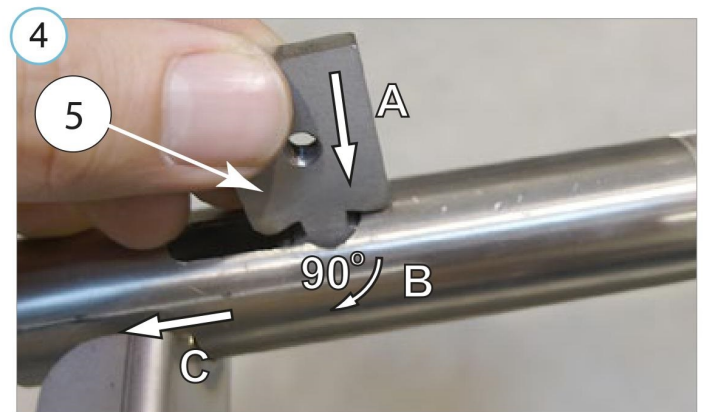
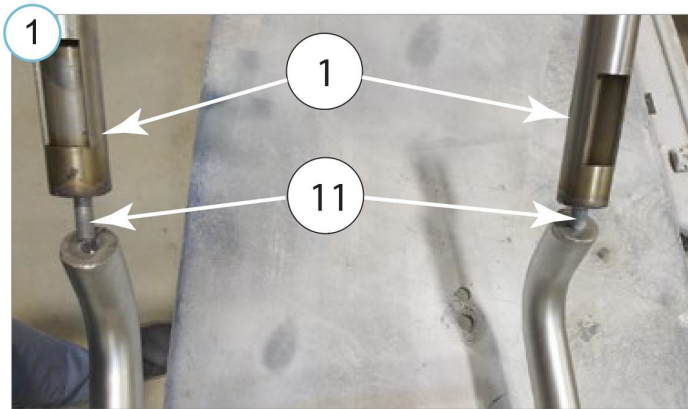
Vajalikud tööriistad / Required Tools / Необходимые инструменты / Benötigte Werkzeuge

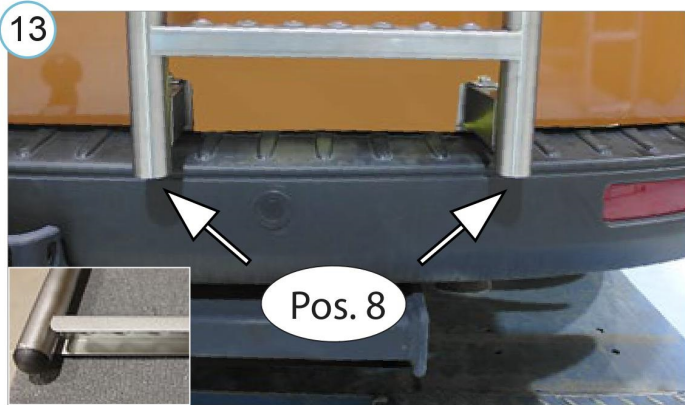
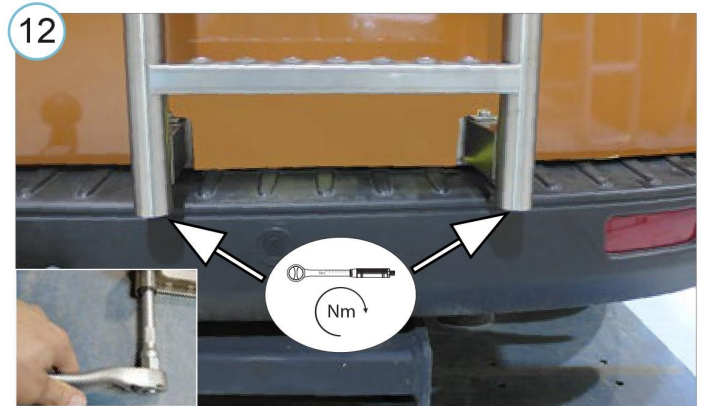
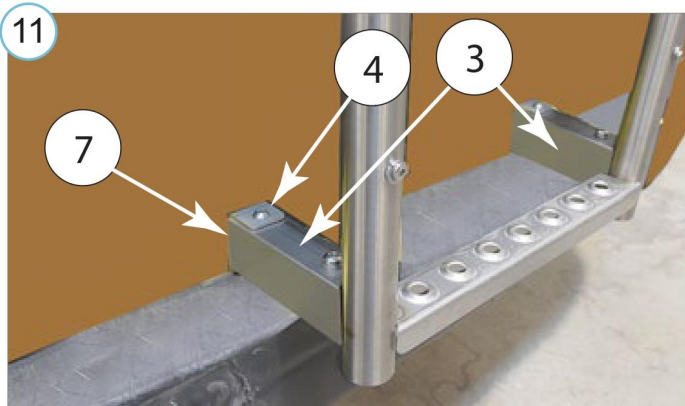
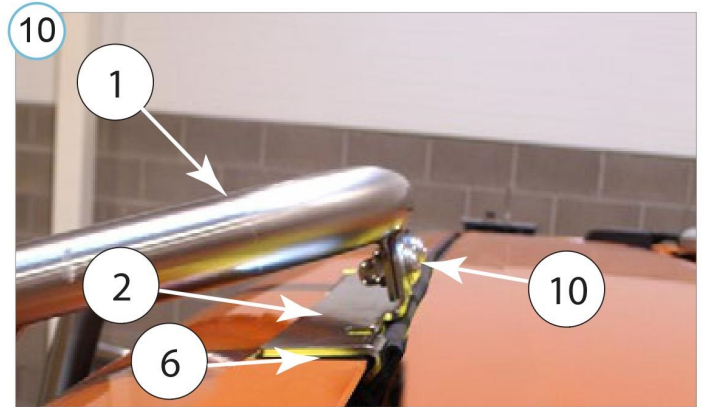
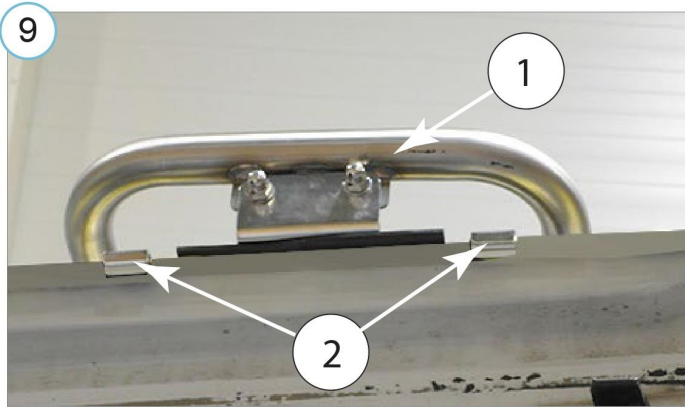


M6 - 11 Nm
M8 - 25 Nm
M10 - 50 Nm



Redeli täienduskomplekt | Ladder extension, mounting set | Выдвижение лестницы, монтажный набор | Leiterverlängerung, Befestigungssatz





15

NB!

Kasutage redelit AINULT suletud uksega

Use ladder ONLY with closed door

Используйте лестницу ТОЛЬКО с закрытой дверью

Verwenden Sie die Leiter NUR bei geschlossener Tür

Redeli maksimaalne kandevõime

Maximum load capacity of the ladder

Максимальная грузоподъемность лестницы

Maximale Tragfähigkeit der Leiter

120 kg

16

10 000 km

Nm

1x

1	2	3	4	5	6	7
8	9	10	11	12	13	14
15	16	17	18	19	20	21
22	23	24	25	26	27	28
29	30	31				