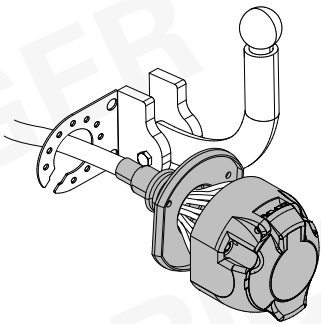


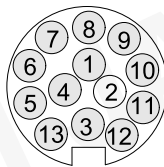
## Range Rover Evoque

03/19 >>

747316



13-PIN



ISO 11446

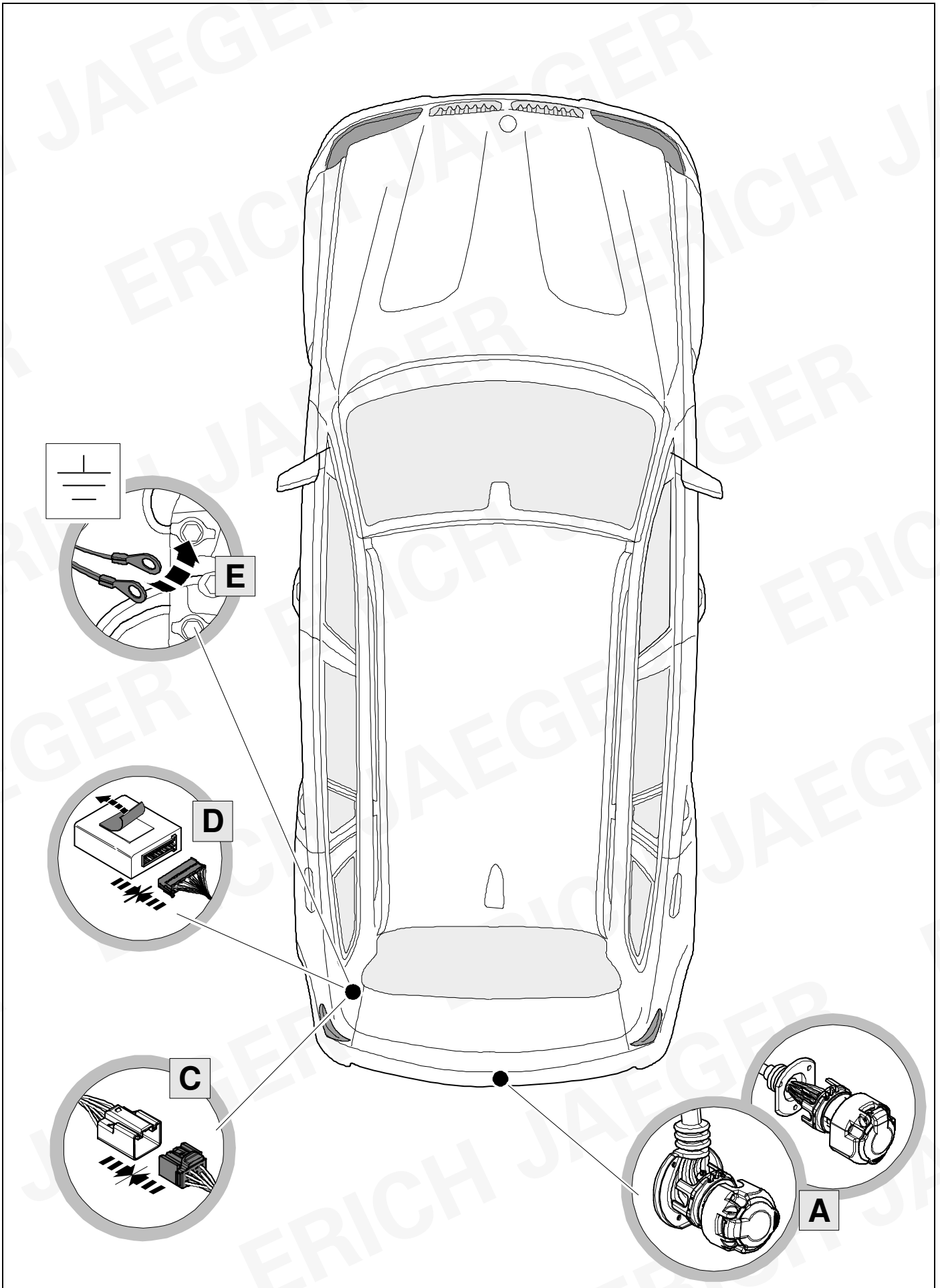
Für aktuellste Version scannen  
Scan for current version



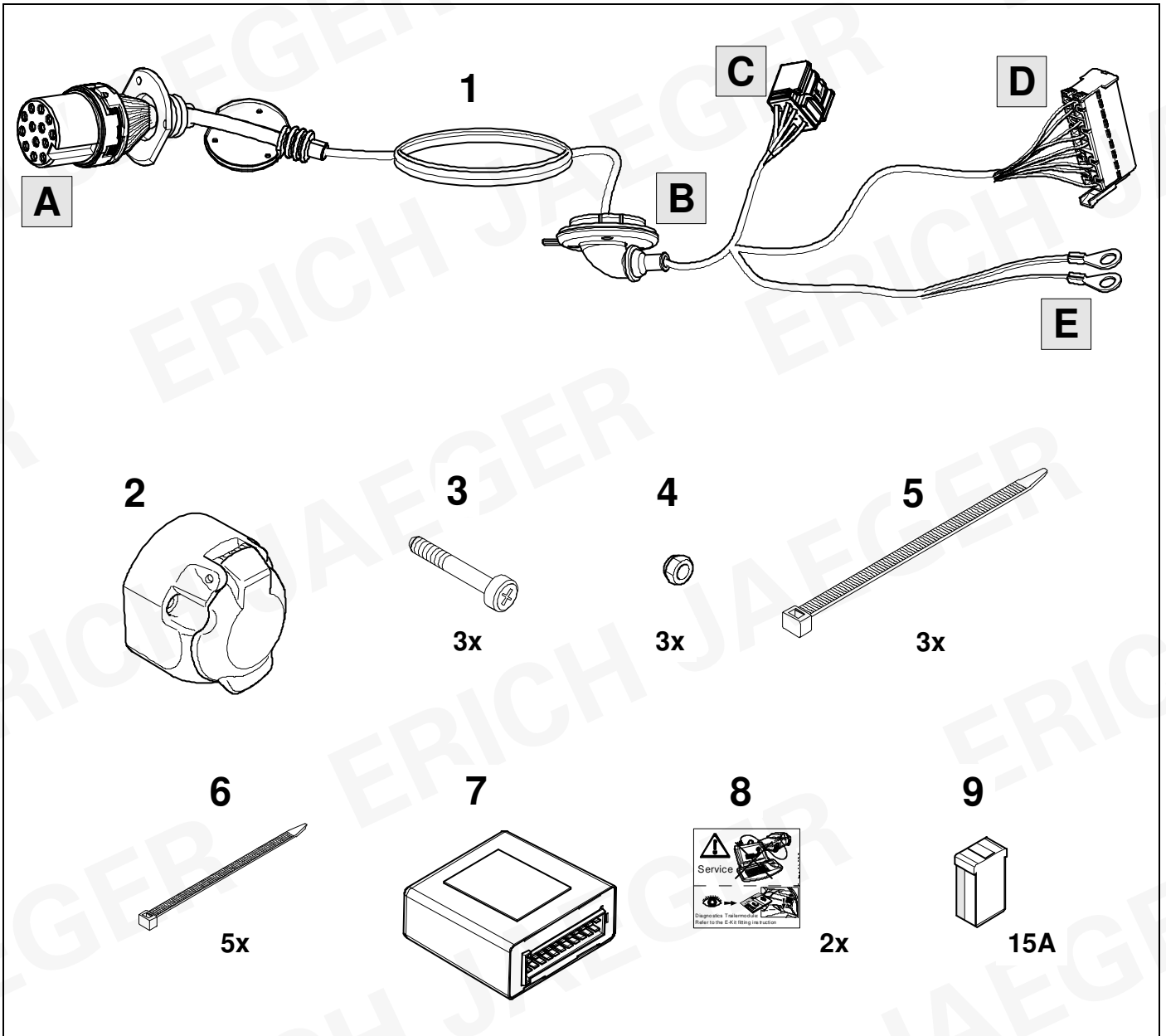
- |                                 |  |
|---------------------------------|--|
| (D) Einbauanleitung             | (PL) Instrukcja montażu                |
| (GB) Installation instructions  | (TR) Montaj talimatı                   |
| (F) Consignes de montage        | (H) Beépítési útmutató                 |
| (NL) Montagehandleiding         | (HR) Upute o ugradnji                  |
| (DK) Montagevejledning          | (BUL) Инструкция за монтаж             |
| (N) Monteringsinstruksjon       | (RO) Instrucțiuni de montaj            |
| (S) Installationsanvisning      | (RU) Инструкция по монтажу и установке |
| (FIN) Asennusohje               | (LT) Montavimo informacija             |
| (I) Istruzioni per il montaggio | (LV) Iemontēšanas pamācība             |
| (E) Instrucciones de montaje    | (EST) Paigaldusjuhend                  |
| (P) Instruções de montagem      | (SLO) Navodilo za vgradnjo             |
| (GR) Οδηγίες εγκατάστασης       | (SK) Montážny návod                    |
| (CZ) Návod k montáži            |  |



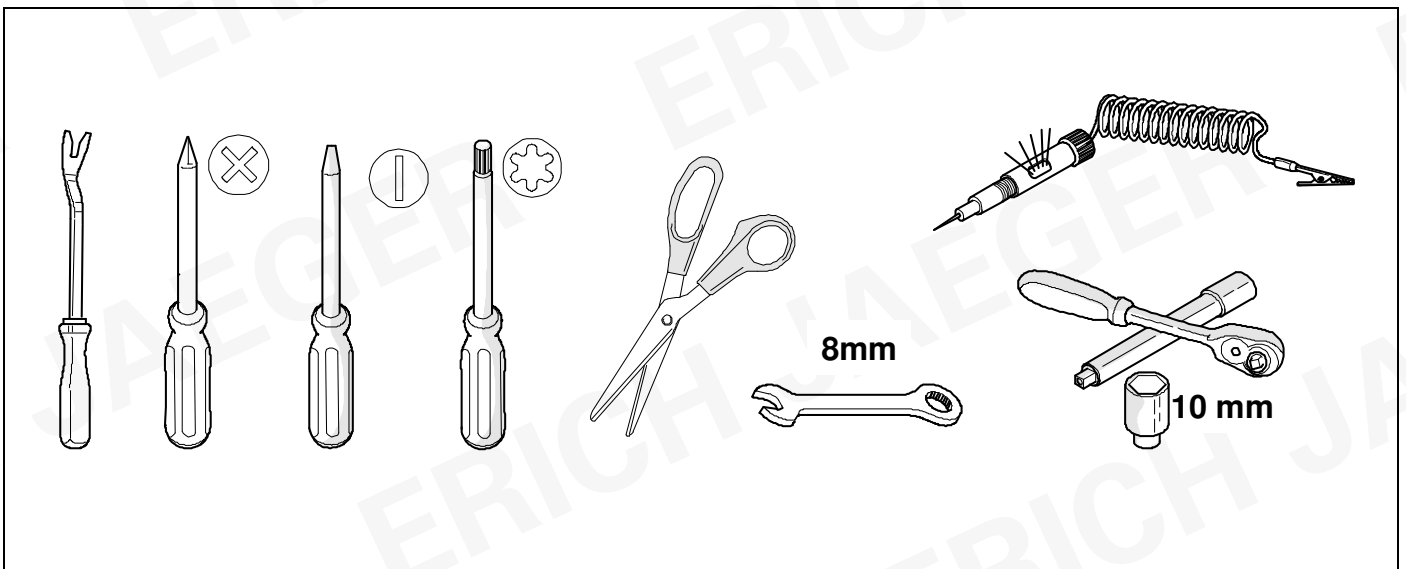
# OVERVIEW



# KIT



# TOOLS



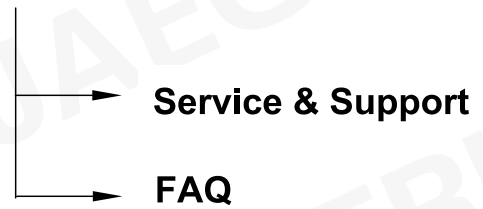
## OPTION 1



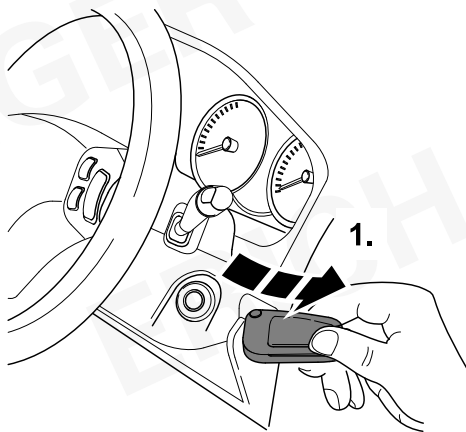
## OPTION 2



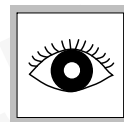
[www.erich-jaeger.com](http://www.erich-jaeger.com)



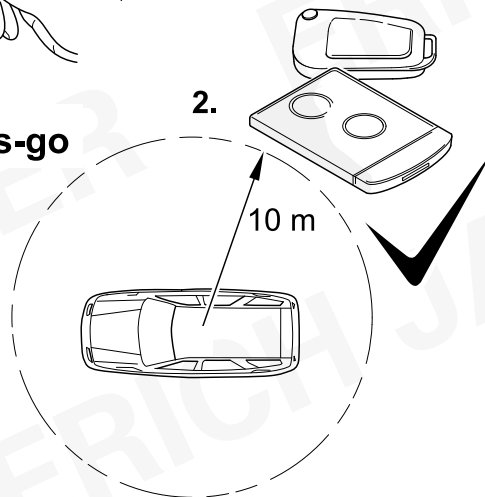
1



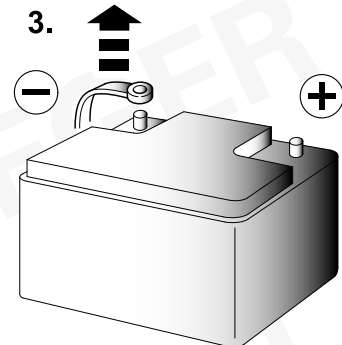
Keyless-go



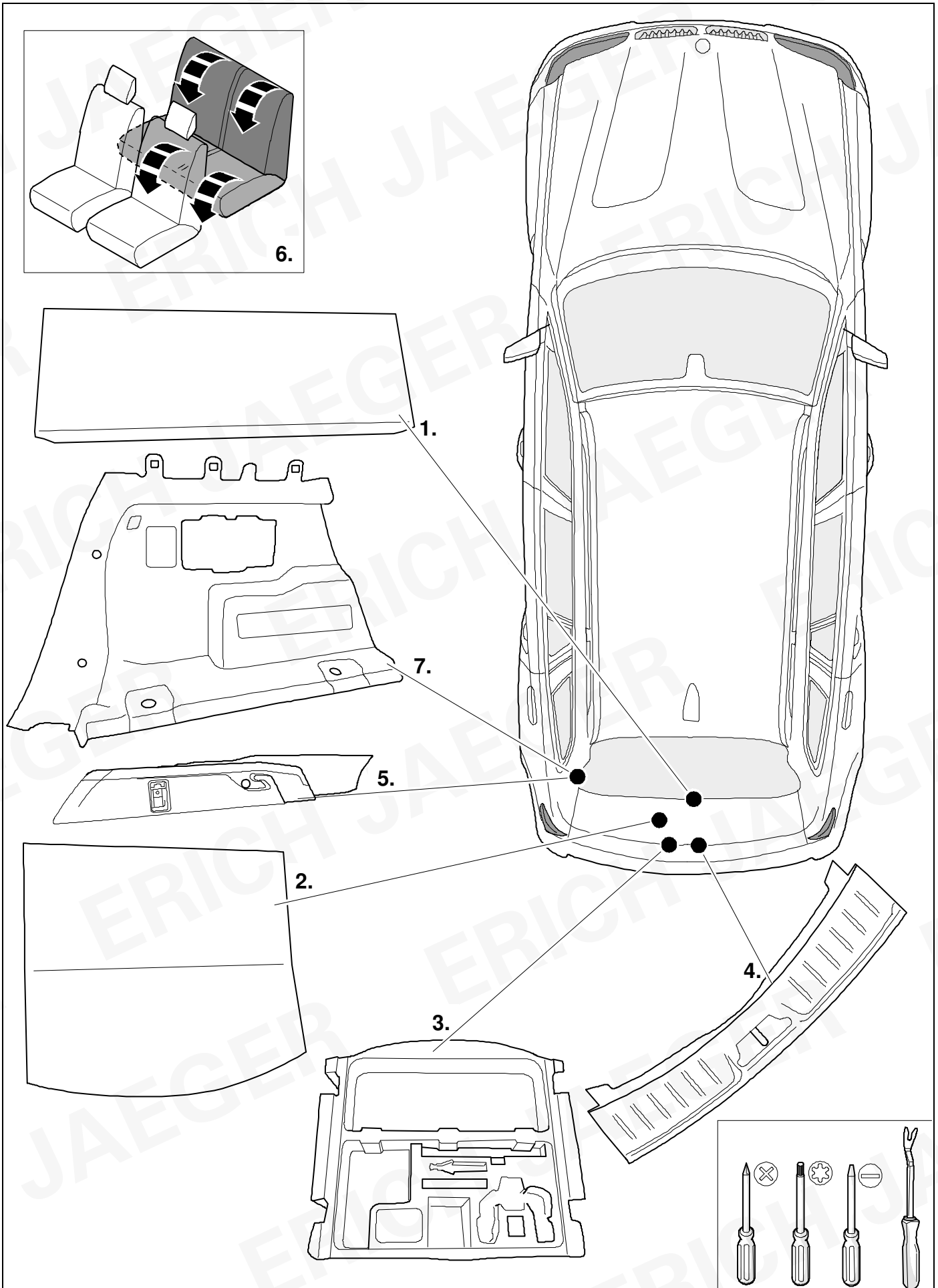
2.



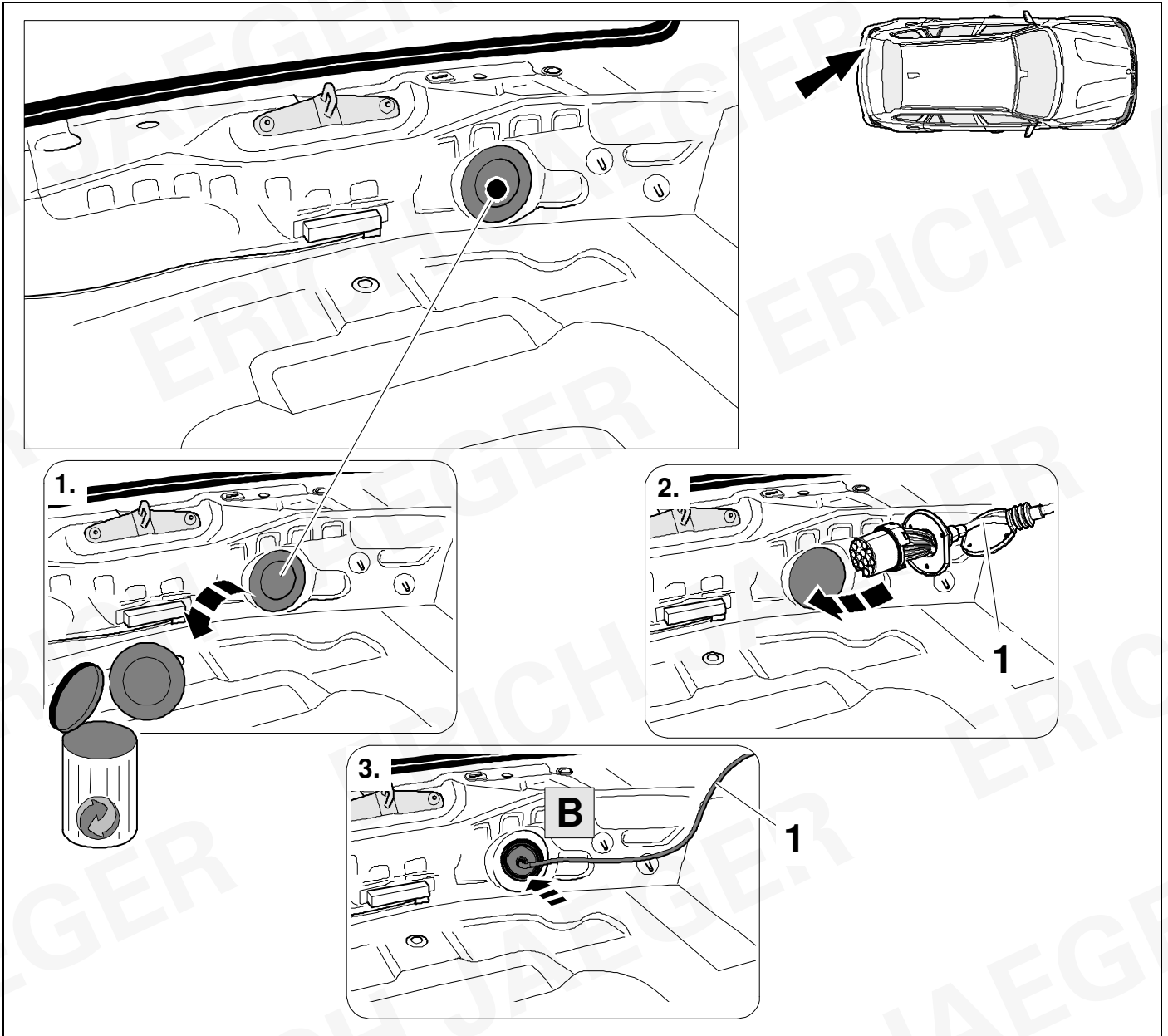
3.



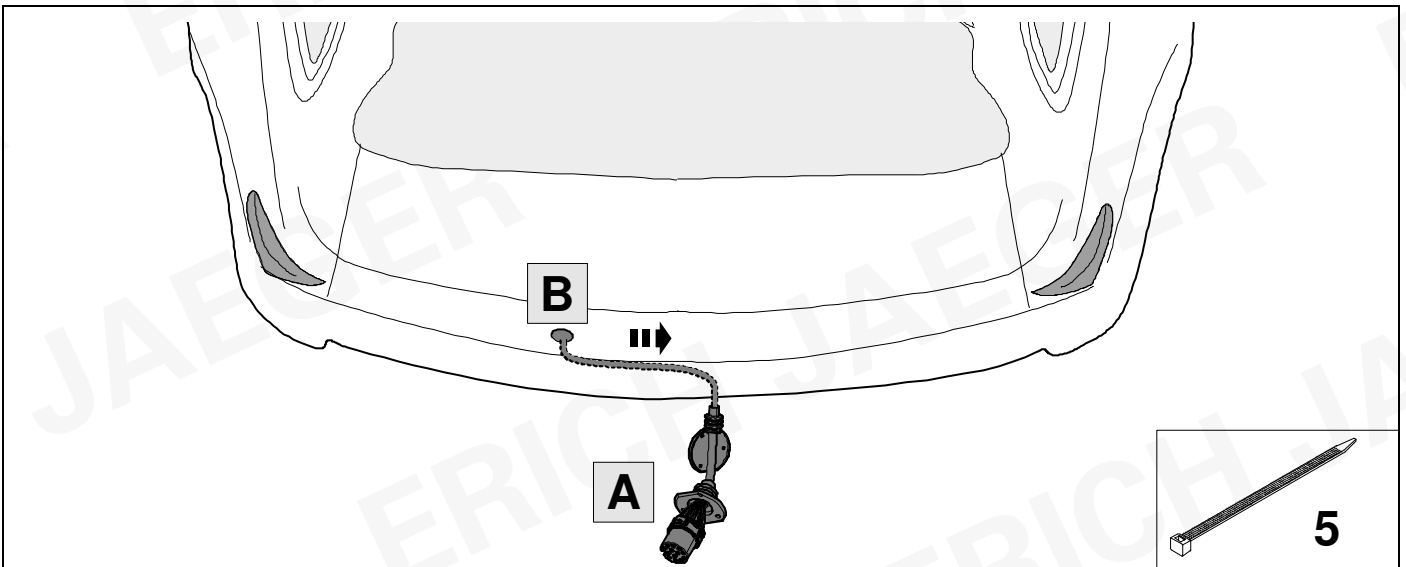
## 2 REMOVE

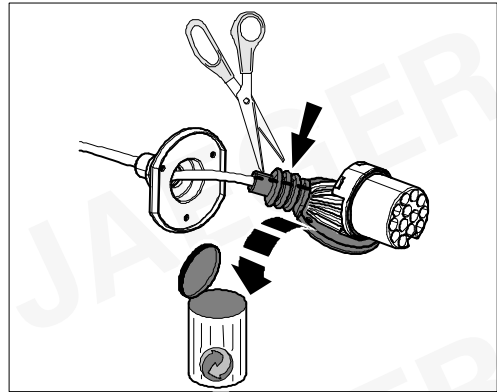
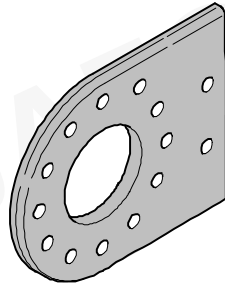
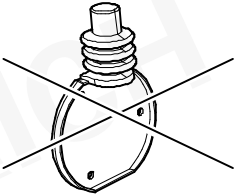
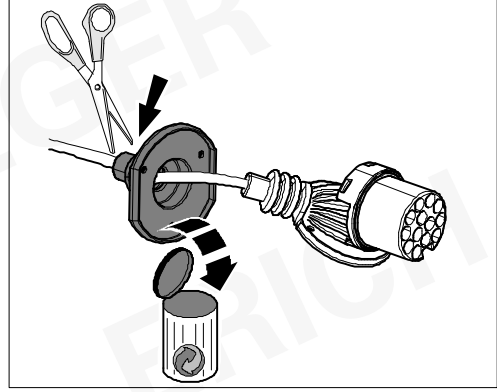
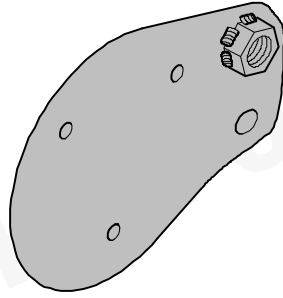
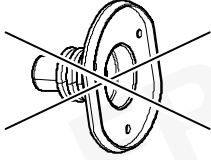


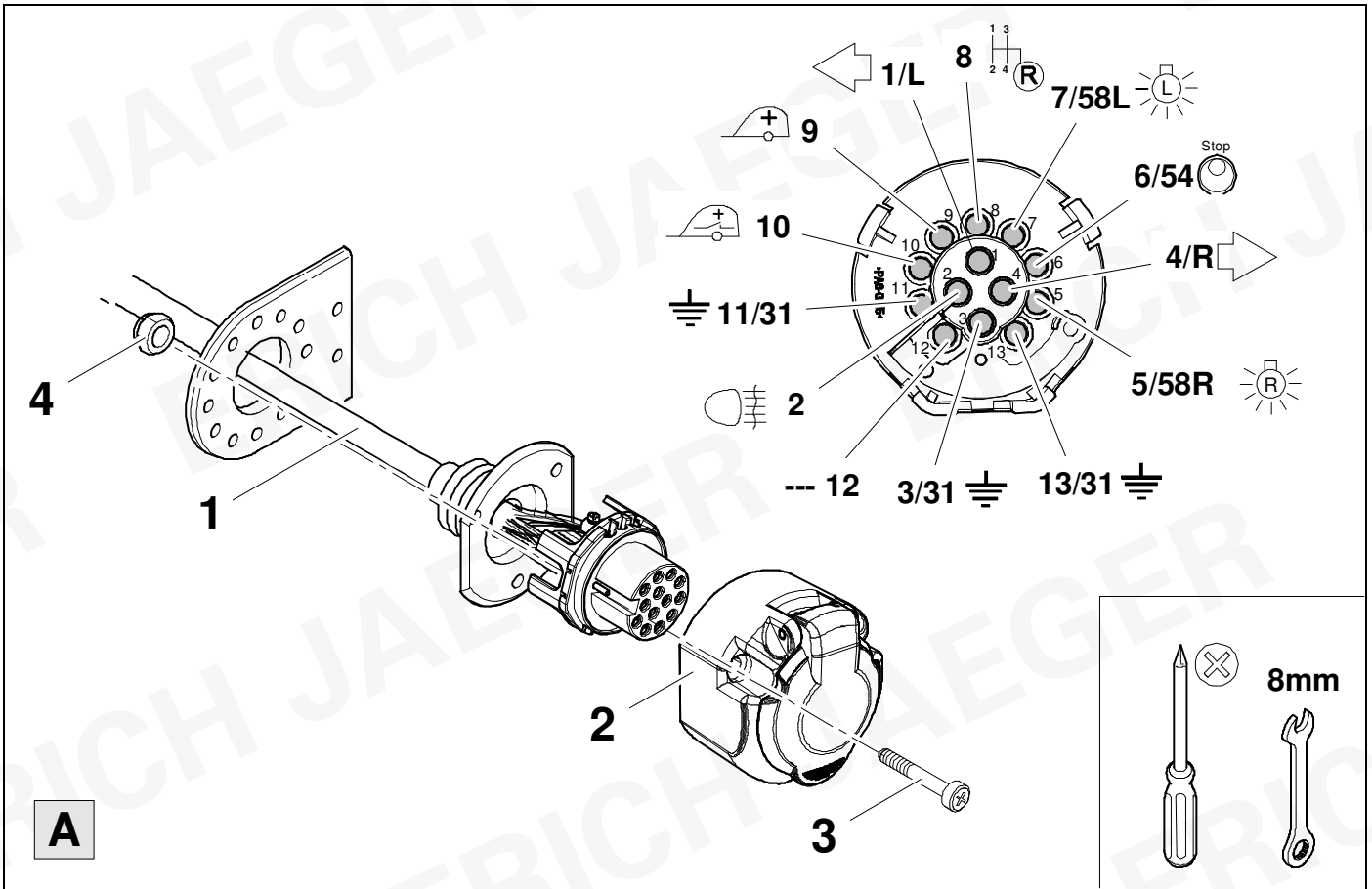
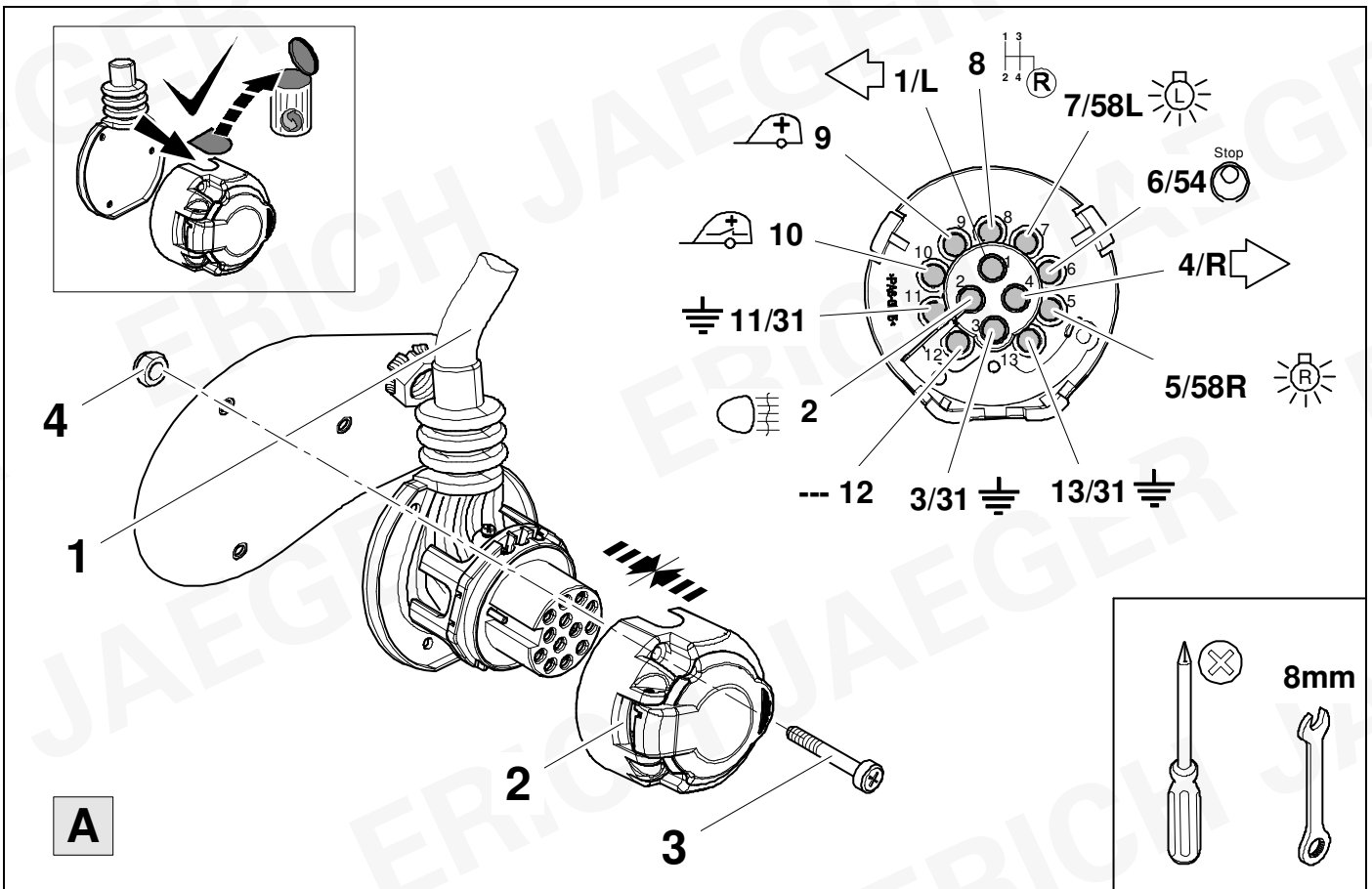
3



4





**6****8****A****7****8****A**



8



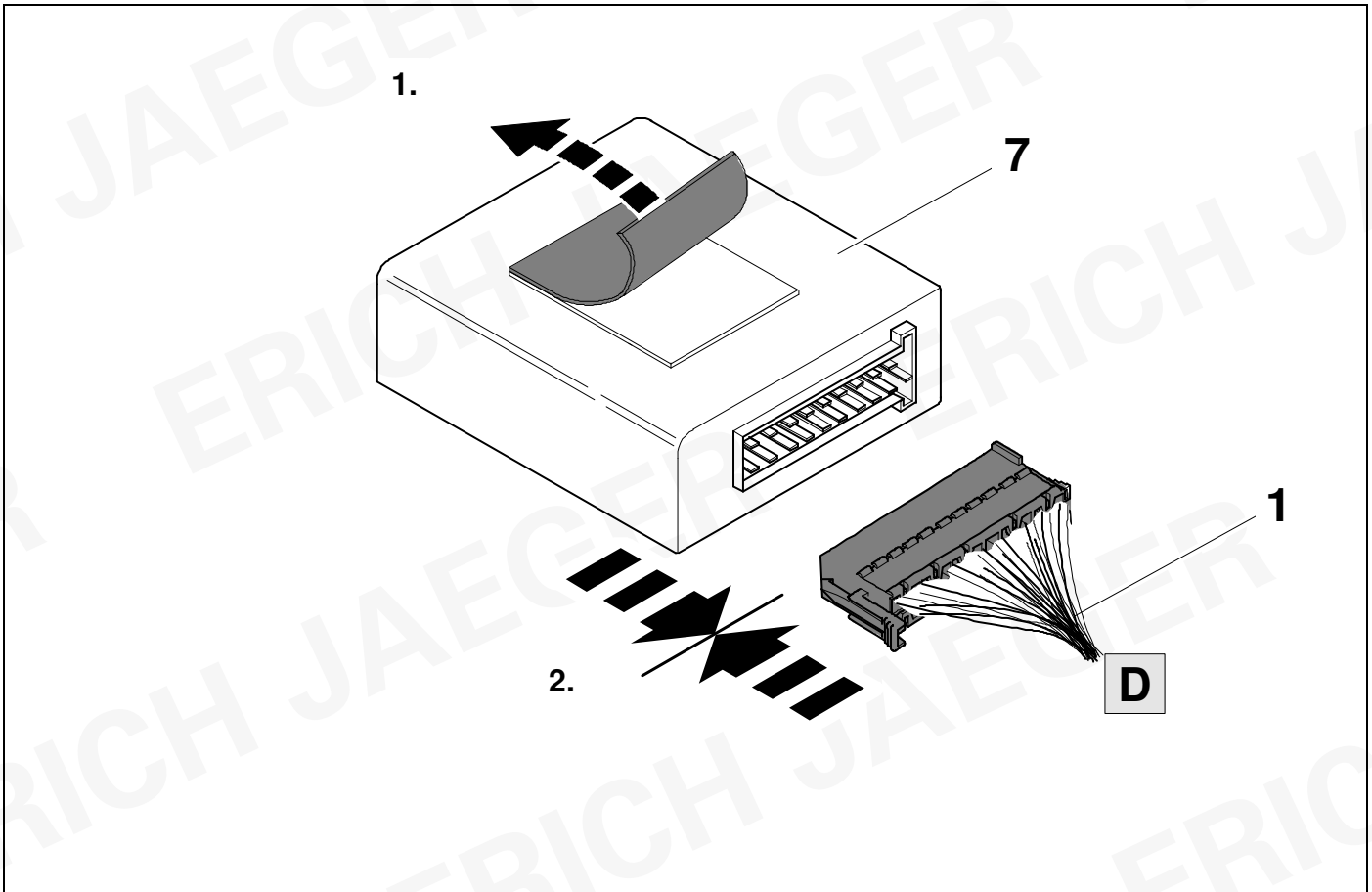
9

|   |       |  |    |       |  |
|---|-------|--|----|-------|--|
| 1 | bk/wh |  | 8  | bu/rd |  |
| 2 | gy    |  | 9  | rd/bu |  |
| 3 | wh/bn |  | 10 | ye    |  |
| 4 | bk/gn |  | 11 | bn/gn |  |
| 5 | gy/rd |  | 12 | no    |  |
| 6 | bk/rd |  | 13 | bn    |  |
| 7 | gy/bk |  |    |       |  |

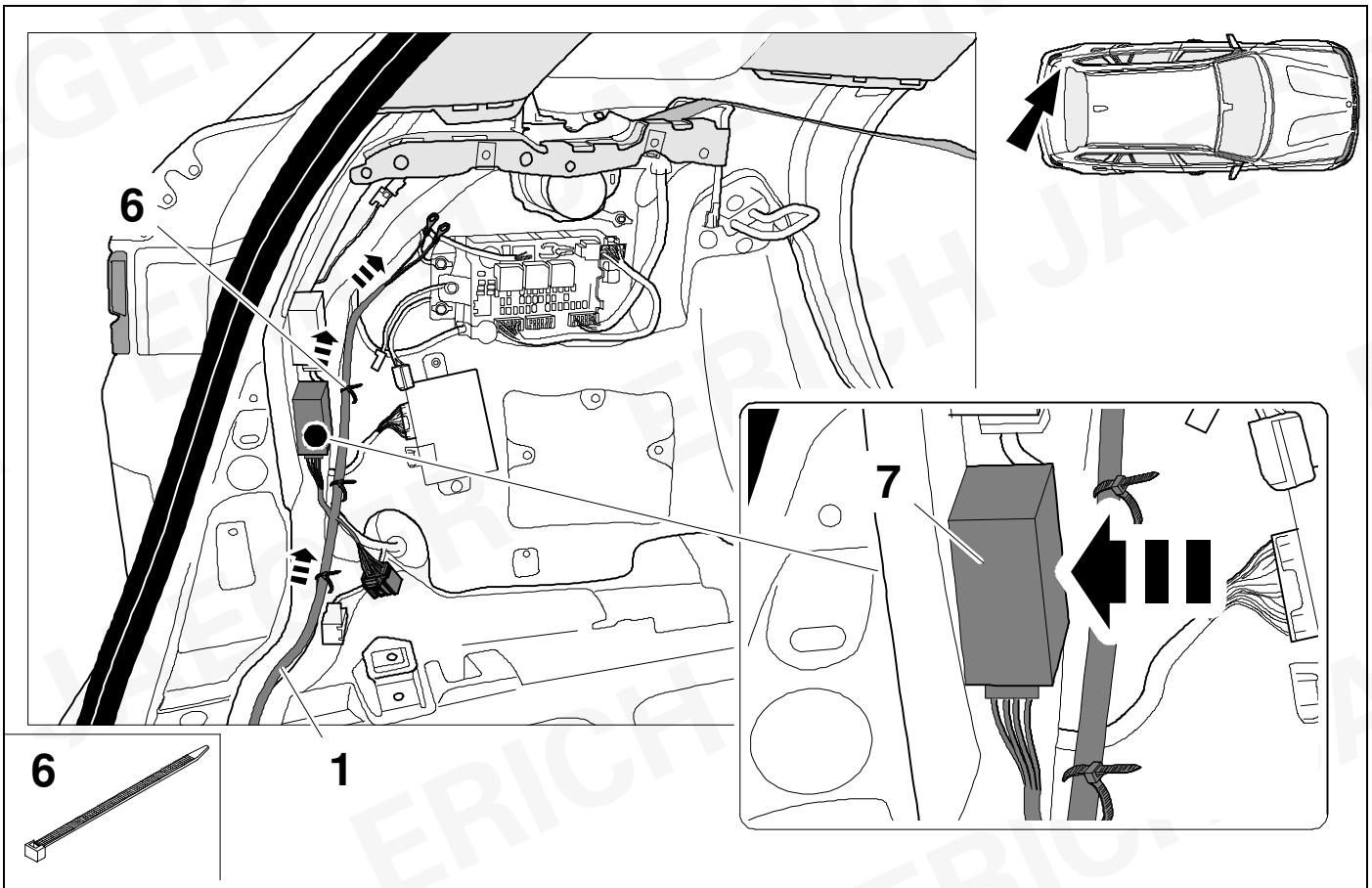
| 9 | bk | wh | gy | gn | rd | bu | ye | bn | pu | or | no |
|---|----|----|----|----|----|----|----|----|----|----|----|
|---|----|----|----|----|----|----|----|----|----|----|----|

|              |         |           |          |          |          |           |           |            |                |                |                          |
|--------------|---------|-----------|----------|----------|----------|-----------|-----------|------------|----------------|----------------|--------------------------|
| <b>(D)</b>   | schwarz | weiß      | grau     | grün     | rot      | blau      | gelb      | braun      | violett        | orange         | nicht belegt             |
| <b>(GB)</b>  | black   | white     | grey     | green    | red      | blue      | yellow    | brown      | purple         | orange         | not occupied             |
| <b>(F)</b>   | noir    | blanc     | gris     | vert     | rouge    | bleu      | jaune     | brun       | violet         | orange         | inutilisé                |
| <b>(NL)</b>  | zwart   | wit       | grijs    | groen    | rood     | blauw     | geel      | bruin      | violet         | oranje         | niet aangesloten         |
| <b>(DK)</b>  | sort    | hvid      | grå      | grøn     | rød      | blå       | gul       | brun       | violet         | orange         | ikke anvendt             |
| <b>(N)</b>   | svart   | hvit      | grå      | grønn    | rød      | blå       | gul       | brun       | fiolett        | oransje        | ikke i bruk              |
| <b>(S)</b>   | svart   | vit       | grå      | grön     | röd      | blå       | gul       | brun       | violett        | orange         | ej använd                |
| <b>(FIN)</b> | musta   | valkoinen | harmaa   | vihreä   | punainen | sininen   | keltainen | ruskea     | violetti       | oranssi        | ei varattu               |
| <b>(I)</b>   | nero    | bianco    | grigio   | verde    | rosso    | blu       | giallo    | marrone    | viola          | arancione      | libero                   |
| <b>(E)</b>   | negro   | blanco    | gris     | verde    | rojo     | azul      | amarillo  | marrón     | violeta        | anaranja-do    | no ocupado               |
| <b>(P)</b>   | preto   | branco    | cinzento | verde    | vermelho | azul      | amarelo   | castanho   | violeta        | laranja        | não ocupado              |
| <b>(GR)</b>  | μαύρος  | λευκός    | Γκρι     | πράσινος | κόκκινος | μπλε      | κίτρινος  | καφέ       | Μωβ            | πορτοκαλί      | δεν είναι κατ'επιτημένως |
| <b>(PL)</b>  | czarny  | biały     | szaro    | zielony  | czerwony | niebiesko | żółty     | brazowy    | fioletowy      | pomarańczowy   | wolny                    |
| <b>(CZ)</b>  | černý   | bílý      | šedý     | zelený   | červený  | modrý     | žlutý     | hnědý      | fialový        | oranžový       | neobsazen                |
| <b>(TR)</b>  | siyah   | beyaz     | gri      | yeşil    | kırmızı  | mavi      | sarı      | kahverengi | mor            | portakal rengi | boş                      |
| <b>(H)</b>   | fekete  | fehér     | szürke   | zöld     | piros    | kék       | sárga     | barna      | ibolyakék      | narancssárga   | nem foglalt              |
| <b>(HR)</b>  | crno    | bijelo    | sivo     | zeleno   | crveno   | plavo     | zuto      | smeđe      | ljubičasto     | narandasto     | nije zauzeto             |
| <b>(BUL)</b> | черен   | бял       | сив      | зелен    | червен   | син       | жълт      | кафяв      | виолетов       | оранжев        | свободно                 |
| <b>(RO)</b>  | negru   | alb       | gri      | verde    | roșu     | albastru  | galben    | maro       | violet         | portocaliu     | liber                    |
| <b>(RU)</b>  | черный  | белый     | серый    | зеленый  | красный  | голубой   | жёлтый    | коричневый | пурпурный      | оранжевый      | свободно                 |
| <b>(LT)</b>  | juoda   | balta     | pilka    | žalia    | raudona  | mėlyna    | geltona   | ruda       | purpurinė      | oranžinė       | laisva                   |
| <b>(LV)</b>  | melna   | balta     | pelēka   | zaļa     | sarkana  | zila      | dzeltena  | brūna      | purpur-sarkana | oranža         | brīvs                    |
| <b>(EST)</b> | must    | valge     | hall     | roheline | punane   | sinine    | kollane   | pruun      | purpur-punane  | oraanž         | vaba                     |
| <b>(SLO)</b> | črna    | bela      | siva     | zelena   | rdeča    | modra     | rumena    | smeđ       | vijoličast     | oranžen        | ni zasedeno              |
| <b>(SK)</b>  | čierny  | biely     | šedý     | zelený   | červený  | modrý     | žltý      | hnědý      | fialový        | pomaraňový     | neobsadený               |

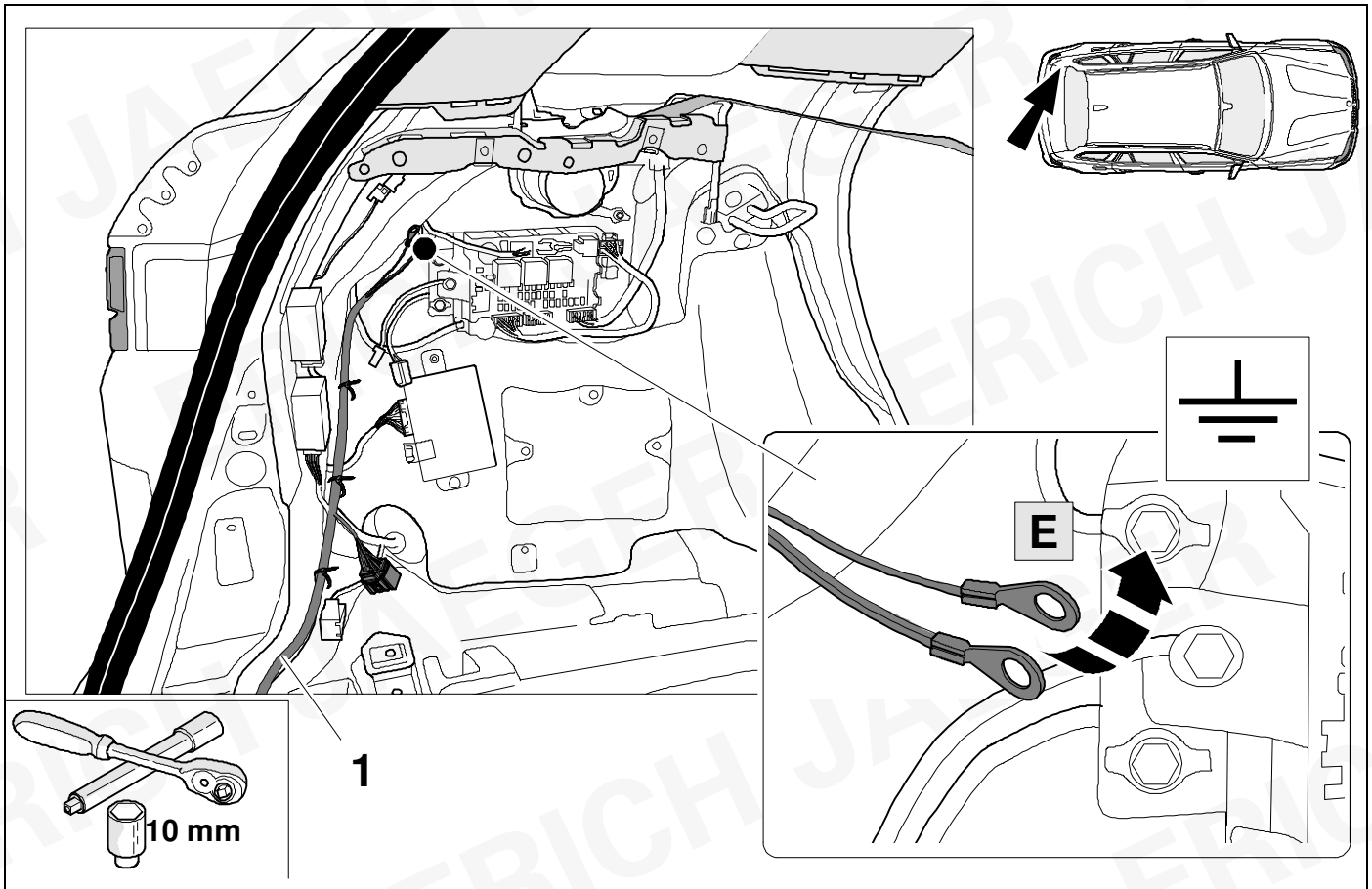
10



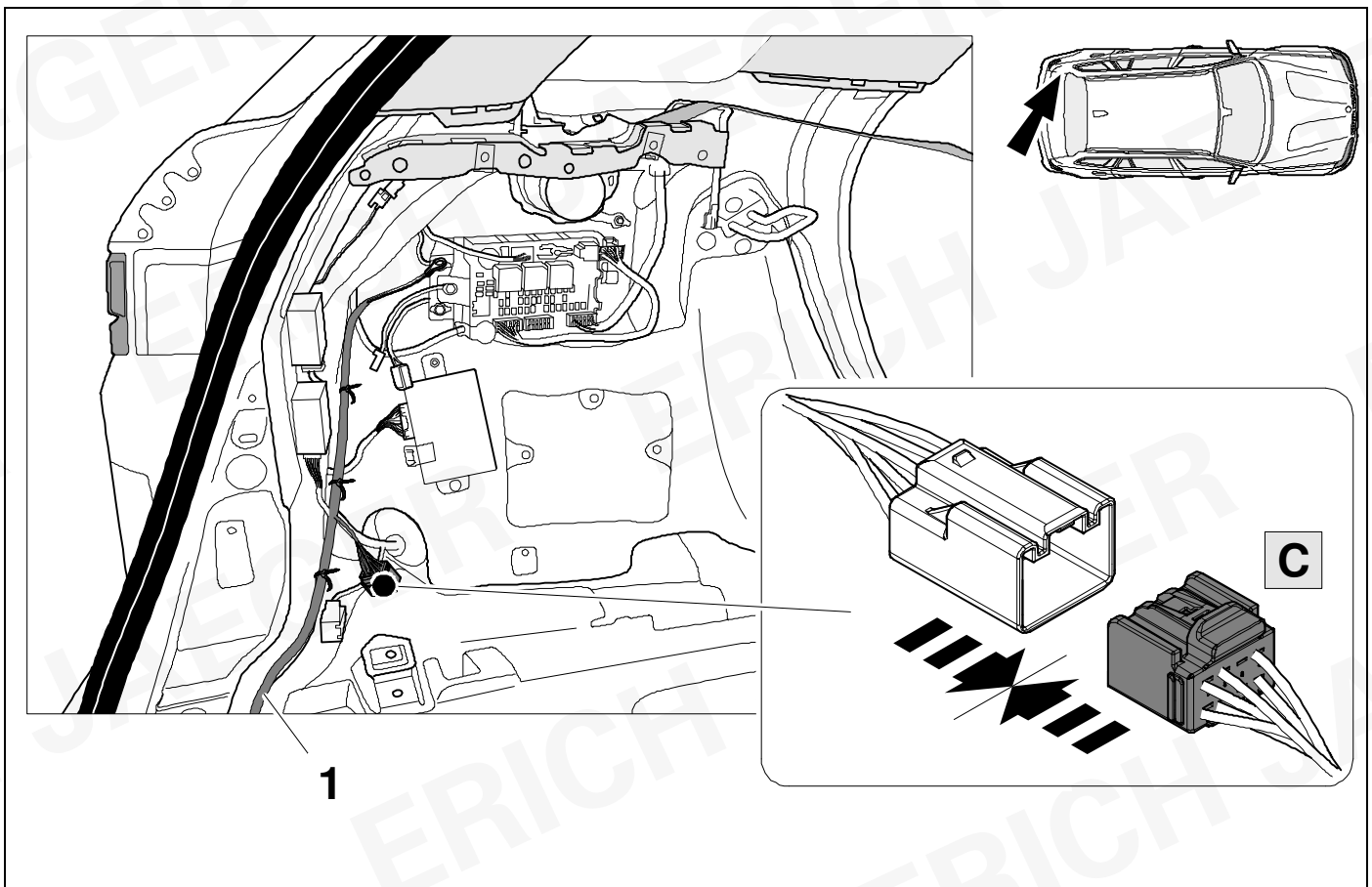
11



12



13





**1**

|                   |                   |     |
|-------------------|-------------------|-----|
| F49               | F47<br>30A<br>AWD | F45 |
| F50<br>25A<br>DEF | F48<br>30A        | F46 |

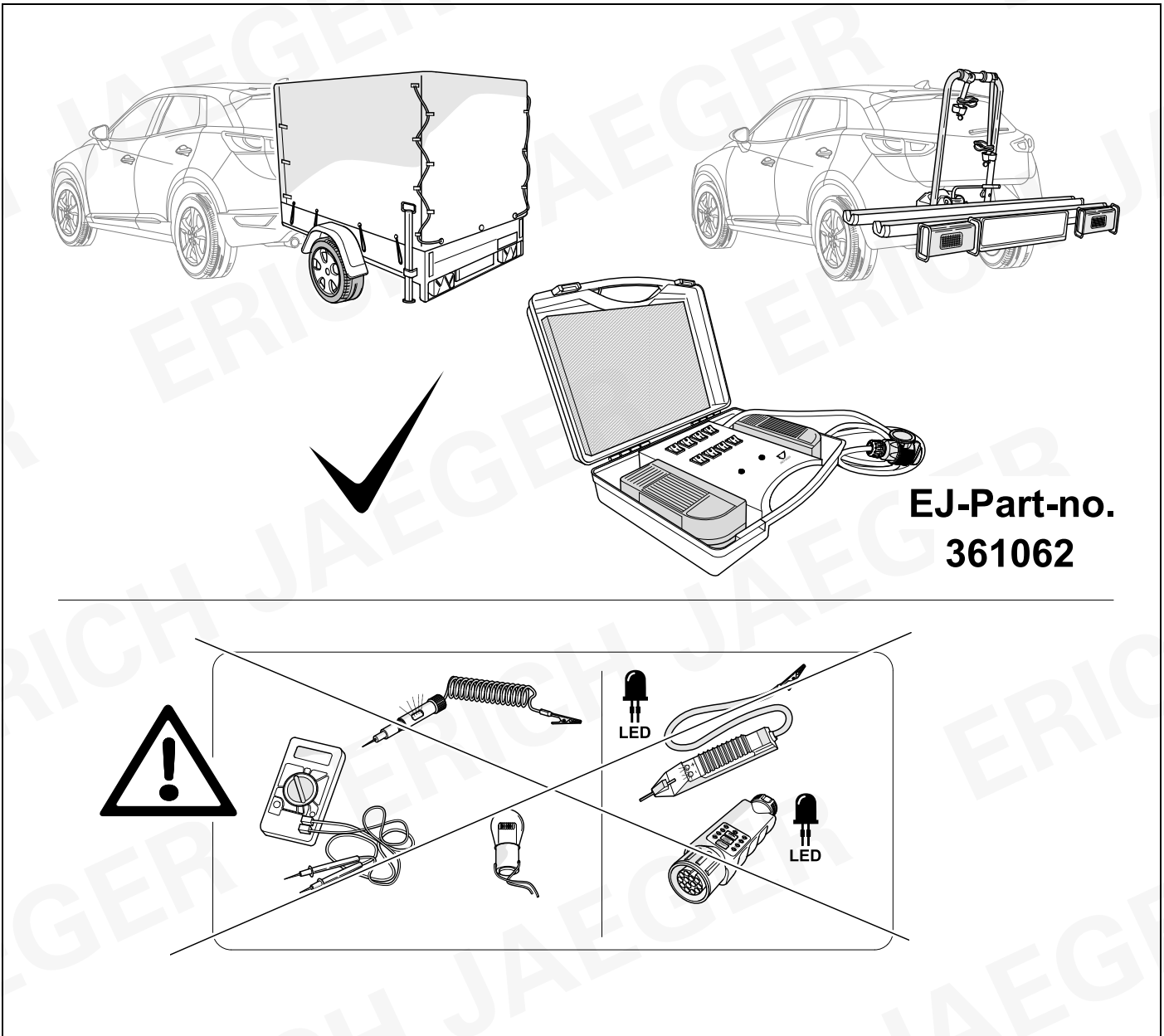
**1.**

**30A**

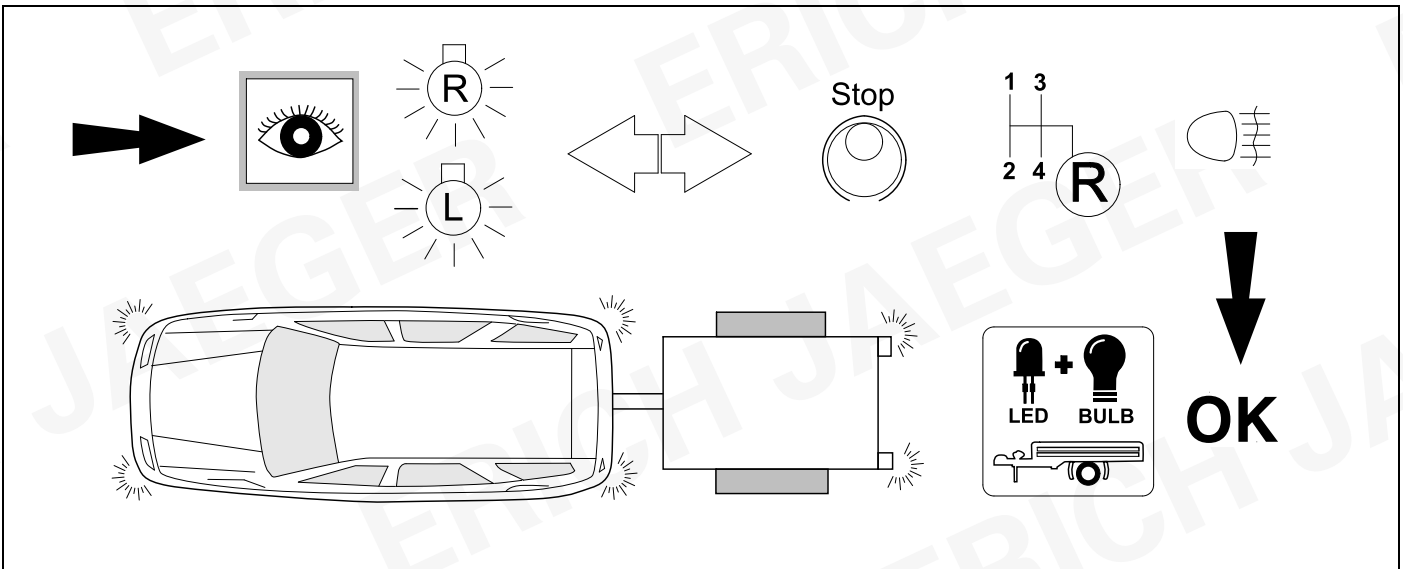
**2.**

**15A**

# 16 CHECK

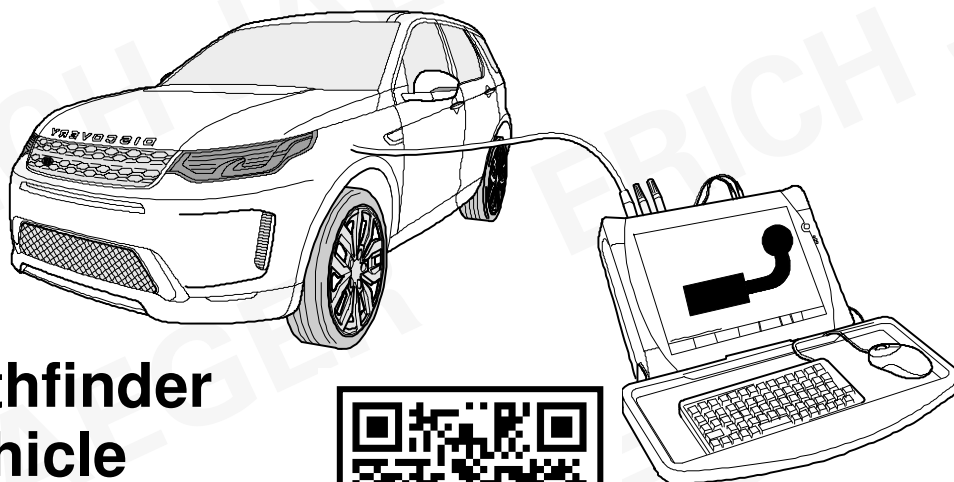


# 17 CHECK



# JAGUAR Service tester PATHFINDER

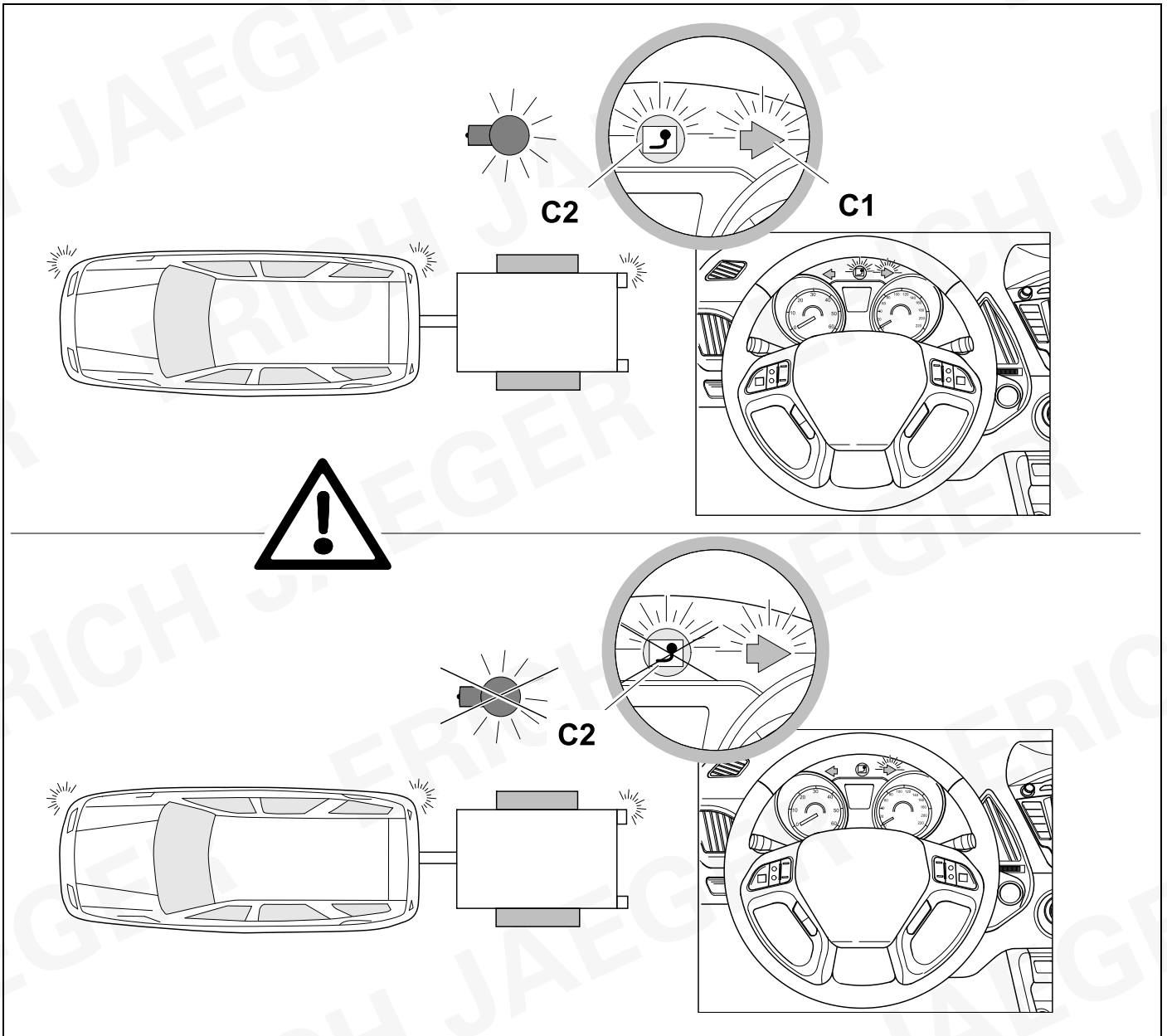
!!! use only the latest version of PATHFINDER software !!!



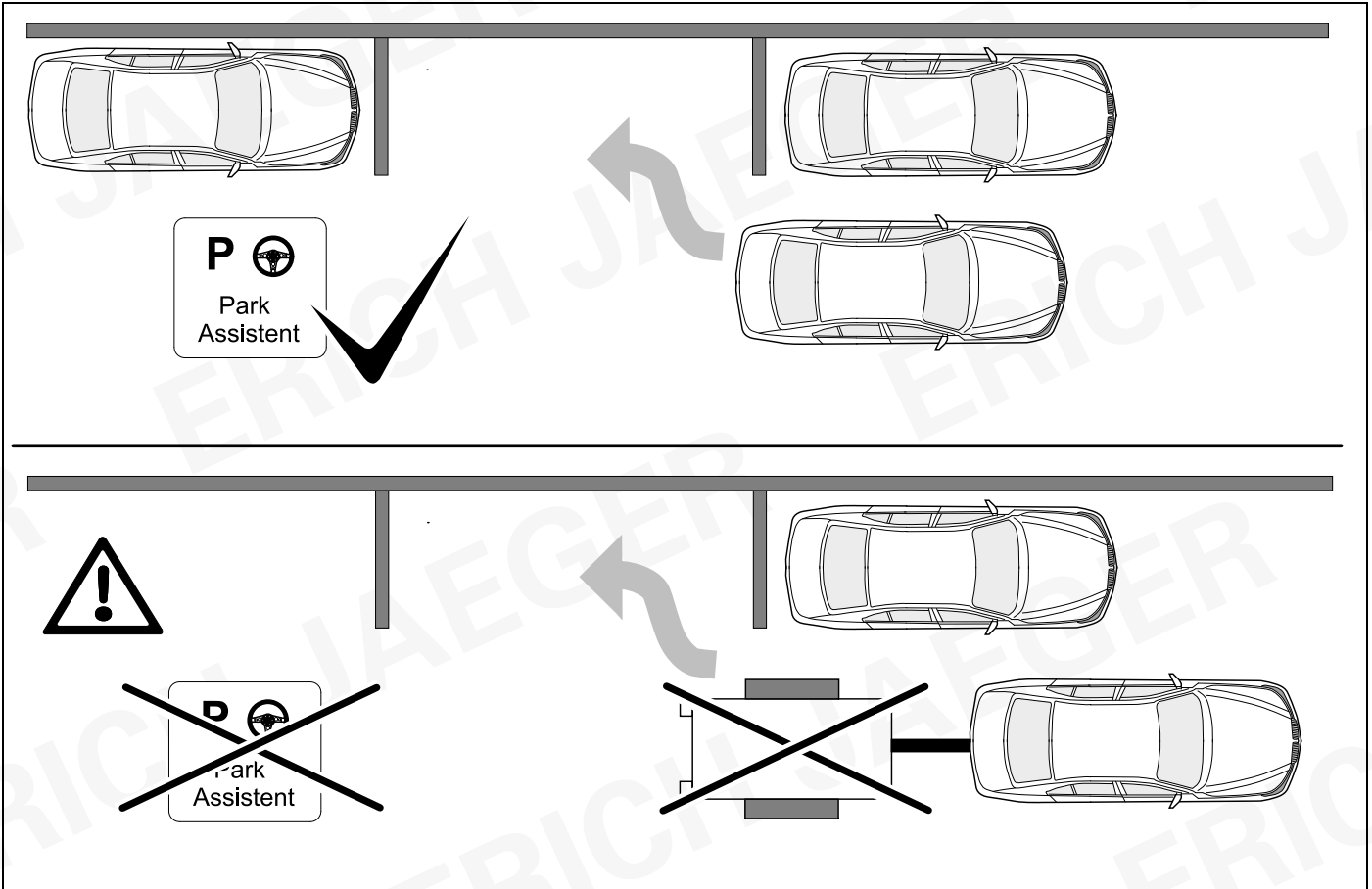
1. Start Pathfinder
2. Load vehicle
3. Add accessories
4. Select Towbar



# 19 CHECK



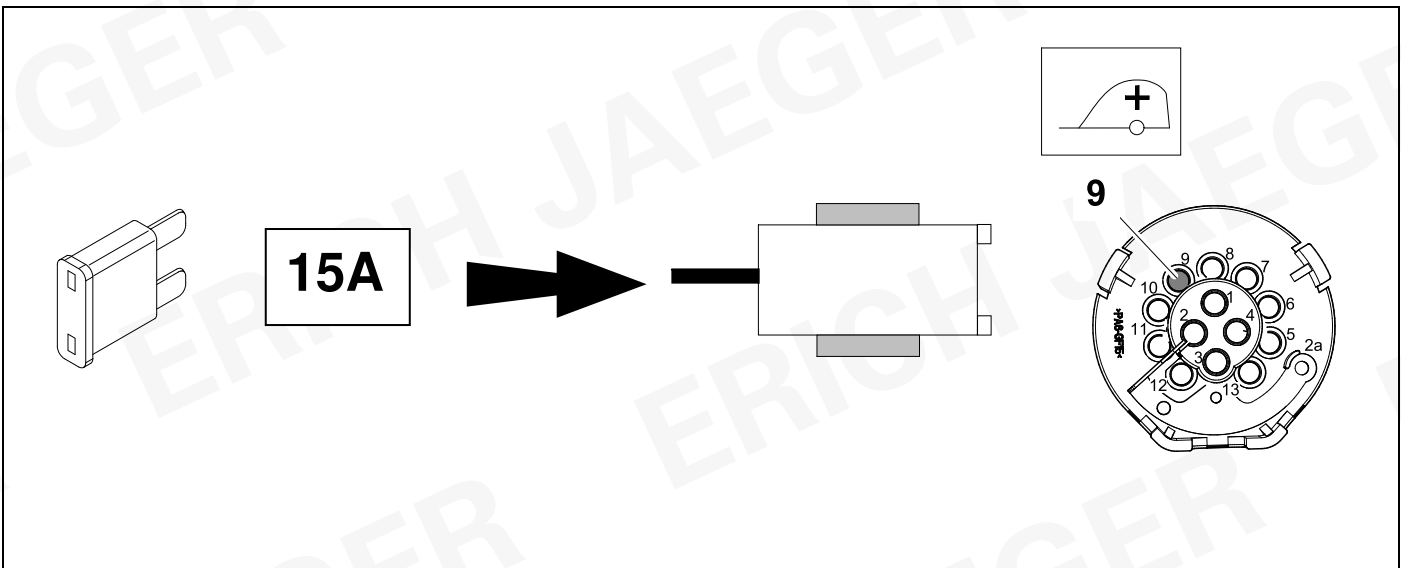
## 20 INFORMATION



## 21 INFORMATION

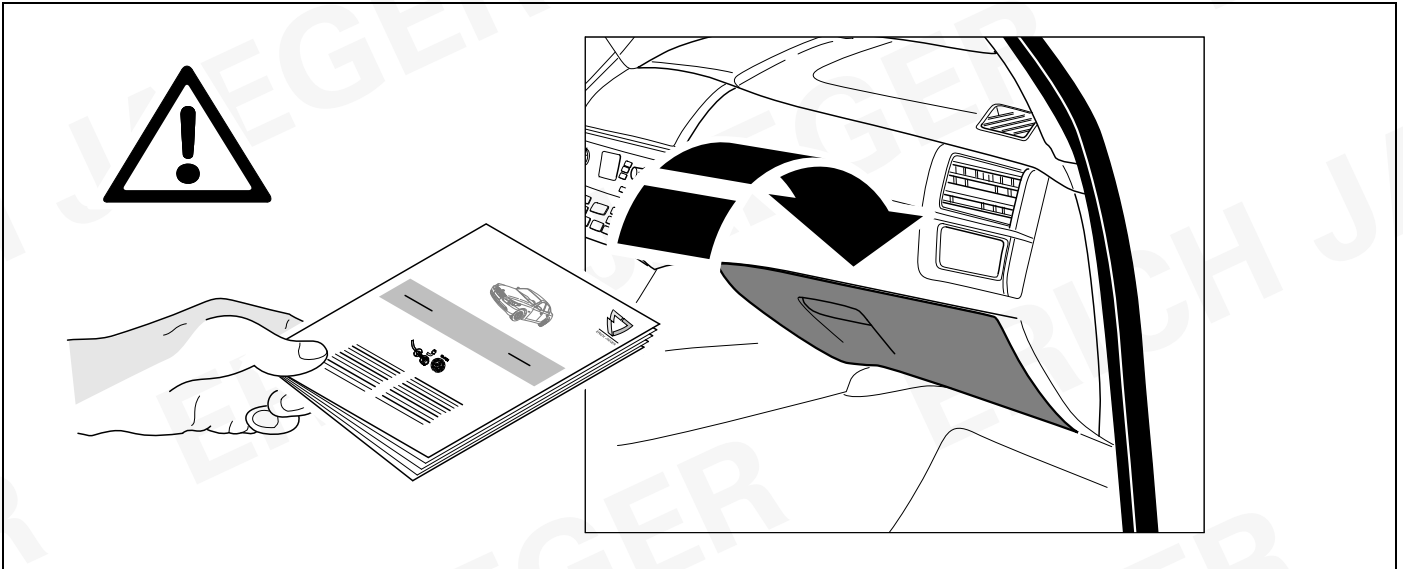


14

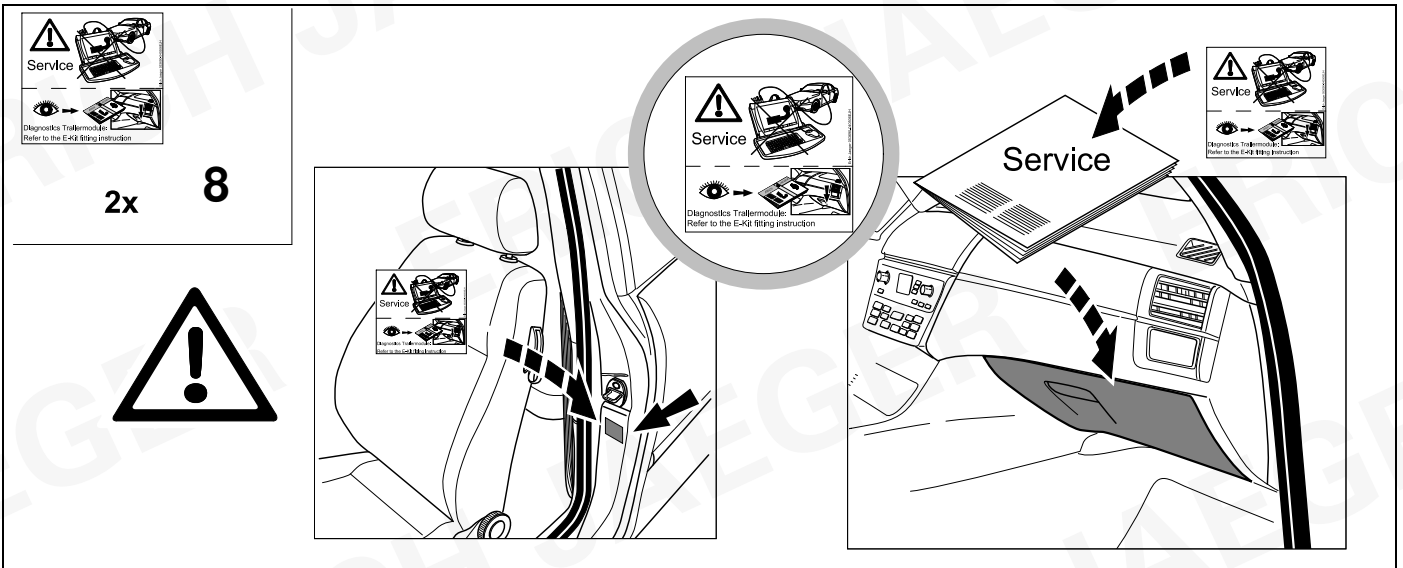




22



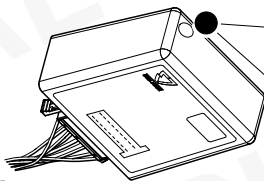
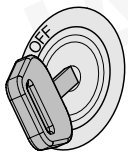
23



# Status LED für Eigendiagnose

# Status LED for self-diagnosis

## Operation support

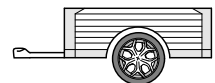
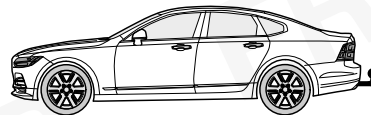
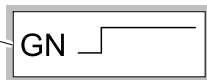
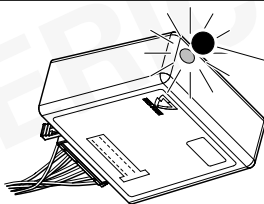


No CAN-Data =

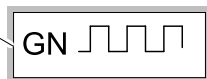
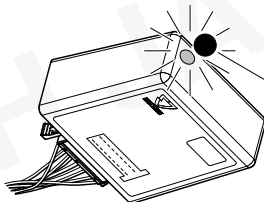
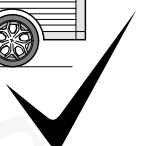


Standby / Sleepmode

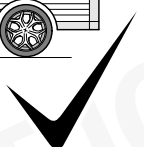
Ignition OFF



Ignition ON

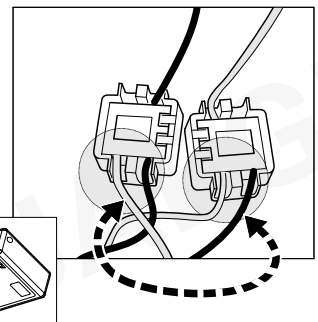
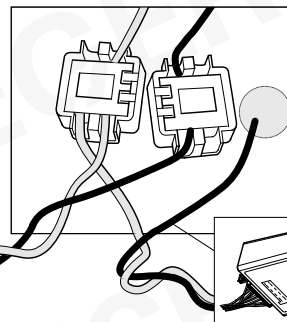
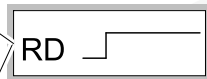
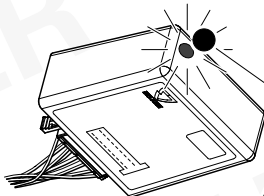


Ignition ON

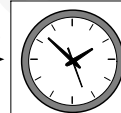
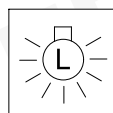
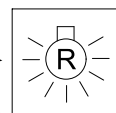
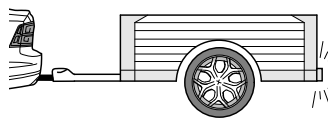


## Failure support

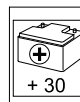
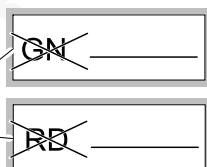
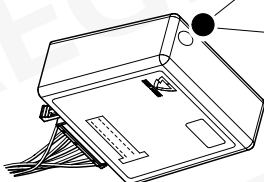
## Check CAN-Data Wire



Ignition ON



1x max 5 min.

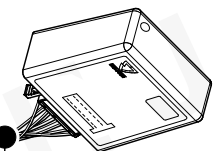
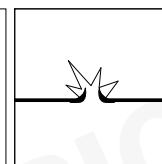
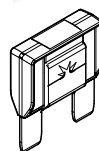
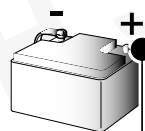


PIN 17

oder / or



PIN 1



Ignition ON

ERICH JAEGER

|            |  |            |   |
|------------|--|------------|---|
| <b>D</b>   | Änderungen bezüglich Konstruktion, Ausstattung Farbe sowie Irrtum vorbehalten.<br>Angaben und Abbildungen unverbindlich  | <b>PL</b>  | Zastrzega się prawo do zmian dot. konstrukcji, wykończenia, kolorystyki oraz pomylek.<br>Dane i ilustracje niewiążące.                                  |
| <b>GB</b>  | Subject to change in terms of construction, equipment and colour, and may contain errors.<br>The information and illustrations are non-binding.                        | <b>TR</b>  | Tasarım, donanım ve renk bakımından değişiklik yapma hakkı ve hata ve eksiklik mahfuzdur. Veriler ve resimler bağlayıcı değildir.                       |
| <b>F</b>   | Sous réserve de modifications de la construction, de l'équipement, de la couleur et sous réserve d'erreurs. Les indications et les illustrations sont sans engagement. | <b>H</b>   | A szerkezet, a kivétel és a szín változtatása, valamint a változások joga fenntartva.<br>Az adatok és az ábrák nem kötelező érvényűek.                  |
| <b>NL</b>  | Wijzigingen met betrekking tot constructie, uitvoering en kleur evenals vergissingen voorbehouden. Gegevens en afbeeldingen niet bindend.                              | <b>HR</b>  | Pravo promjena u svezi konstrukcije, opreme, boje kao i zabune oridžavamo.<br>Podaci i ilustracije su neobavezne.                                       |
| <b>DK</b>  | Ændringer med hensyn til konstruktion, udstyr, farver samt fejl forbeholdes.<br>Oplysninger og illustrationer er uforpligtende.  | <b>BUL</b> | Запазени права по отношение на конструкцията, обзавеждането, цвета и грешки.<br>Данните и изображенията не са обвързващи.                               |
| <b>N</b>   | Ændringer angående konstruksjon, utstyr, farge og feiltagelse forbeholdes.<br>Oplysninger og illustrasjoner uforbindtlig.  | <b>RO</b>  | Ne rezervăm dreptul unor modificări ale construcției, dotării, culorii și dreptul la erori<br>Datele indicate și imaginile sunt orientative.            |
| <b>S</b>   | Med reservation för ändringar vad det gäller konstruktion, utrustning, färg samt för misstag. Uppgifterna och bilderna är inte bindande.                               | <b>RU</b>  | Права на внесение изменений относительно конструкции, оснащения, окраски, а также на ошибки сохраняются. Данные и иллюстрации имеют примерный характер. |
| <b>FIN</b> | Pidätämme oikeuden rakennetta, varustusta, väriä koskeviin sekä erehdyksestä johtuviin muutoksiin. Tiedot ja kuvat eivät ole sitovia.                                  | <b>LT</b>  | Pasilieka ma konstrukcijos, įrangos bei reikmenų, spalvos pakeitimų ir klaidų teisė.<br>Duomenys ir iliustracijos neįpareigojantys.                     |
| <b>I</b>   | Con riserva di modifiche relative a progettazione, dotazione, colore ed errori.<br>Le indicazioni e figure sono fornite senza impegno.                                 | <b>LV</b>  | Tiek paturētas tiesības uz konstrukcijas, iekārtu, krāsu izmaiņām, kā arī kļūdišanās.<br>Dati un attēli bez saistībām.                                  |
| <b>E</b>   | Reservadas las modificaciones respecto a diseño, equipamiento, color, así como error. Indicaciones y figuras sin compromiso.   | <b>EST</b> | Konstruktsooni, varustuse ja võervi osas muudatused ning eksimine lubatud.<br>Andmed ja joonised on mittesiduvad.                                       |
| <b>P</b>   | Reservamos o direito de alterações relativamente ao desenho, equipamento, cor, bem como de erro. Os dados e as gravuras não implicam compromisso da nossa parte.       | <b>SLO</b> | Zadržana pravica do sprememb glede konstrukcije, opreme, barve ter pomote.<br>Podatki in slike so neobvezne.  |
| <b>GR</b>  | Διατηρώνουμε κάθε επιφύλαξη ως προς αλλαγές σε σχέση με κατασκευή, εξοπλισμό, διαρρύθμιση, χρωματισμούς και λάθη παραδρομής.   | <b>SK</b>  | Zmeny, ktoré sa týkajú konštrukcie, vybavenia, farby, ako aj omyly sú vyhradené.<br>Údaje a zobrazenia sú nezáväzné.                                    |
| <b>CZ</b>  | Změny, týkající se konstrukce, vybavení, barvy, jakož i omyly jsou vyhrazeny.<br>Údaje a vyobrazení jsou nezávazné.  |            |   |

**ERICH JAEGER Artikelnummer:**  
**ERICH JAEGER part number:**

**311069**

