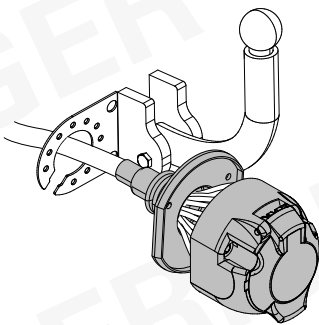


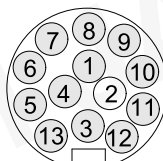
<b>CITROËN Berlingo</b>	<b>07/18 &gt;&gt;</b>
<b>CITROËN ë-Berlingo</b>	<b>06/21 &gt;&gt;</b>
<b>PEUGEOT Partner / Rifter</b>	<b>07/18 &gt;&gt;</b>
<b>PEUGEOT ë-Partner / ë-Rifter</b>	<b>06/21 &gt;&gt;</b>
<b>VAUXHALL / OPEL Combo / Combo Life</b>	<b>07/18 &gt;&gt;</b>
<b>VAUXHALL / OPEL ë-Combo / ë-Combo Life</b>	<b>06/21 &gt;&gt;</b>
<b>TOYOTA Proace City / Verso</b>	<b>01/20 &gt;&gt;</b>
<b>FIAT Doblo / ë-Doblo</b>	<b>07/22 &gt;&gt;</b>

**747269**

Für aktuellste Version scannen  
Scan for current version



**13-PIN**



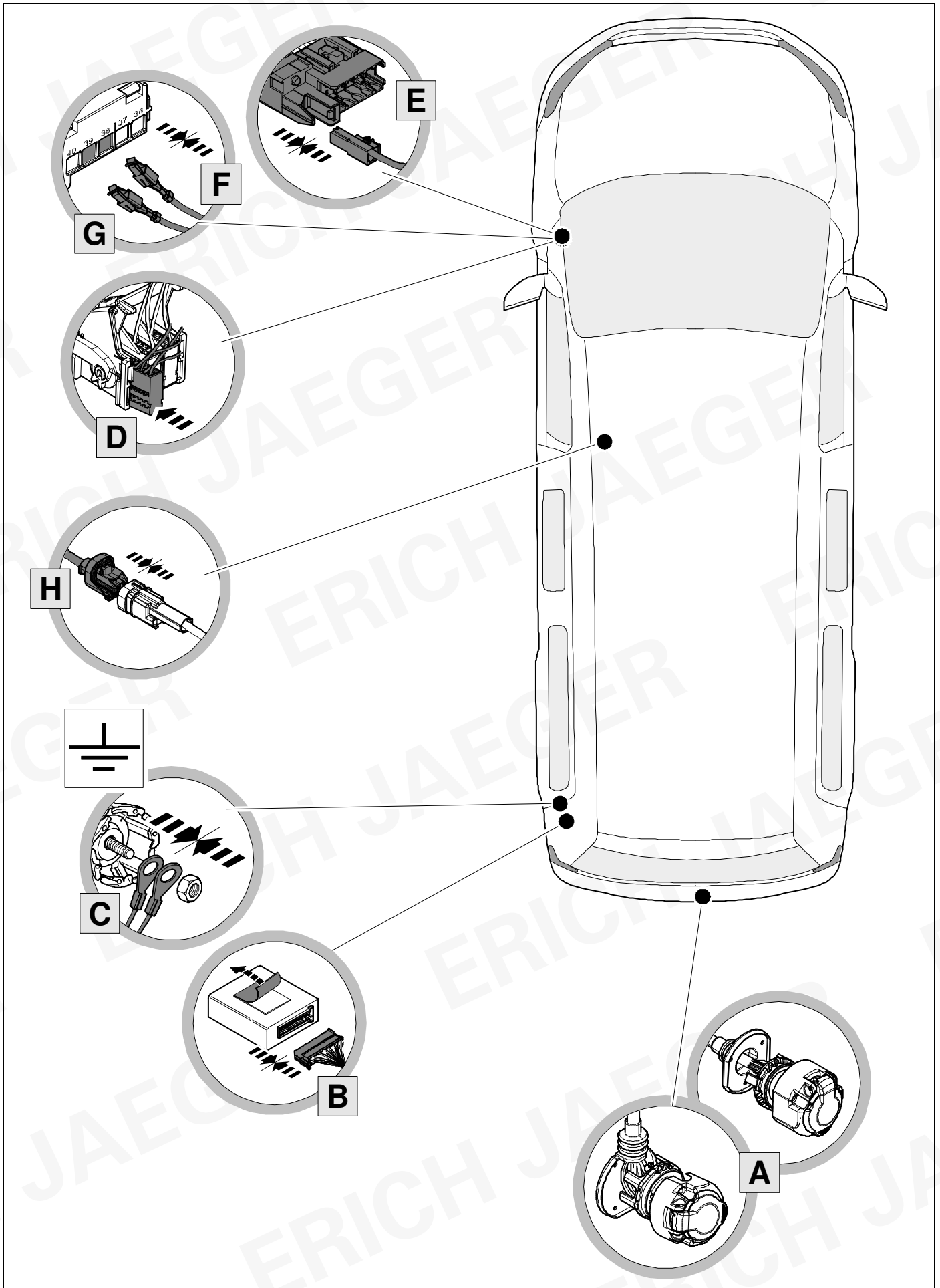
**ISO 11446**



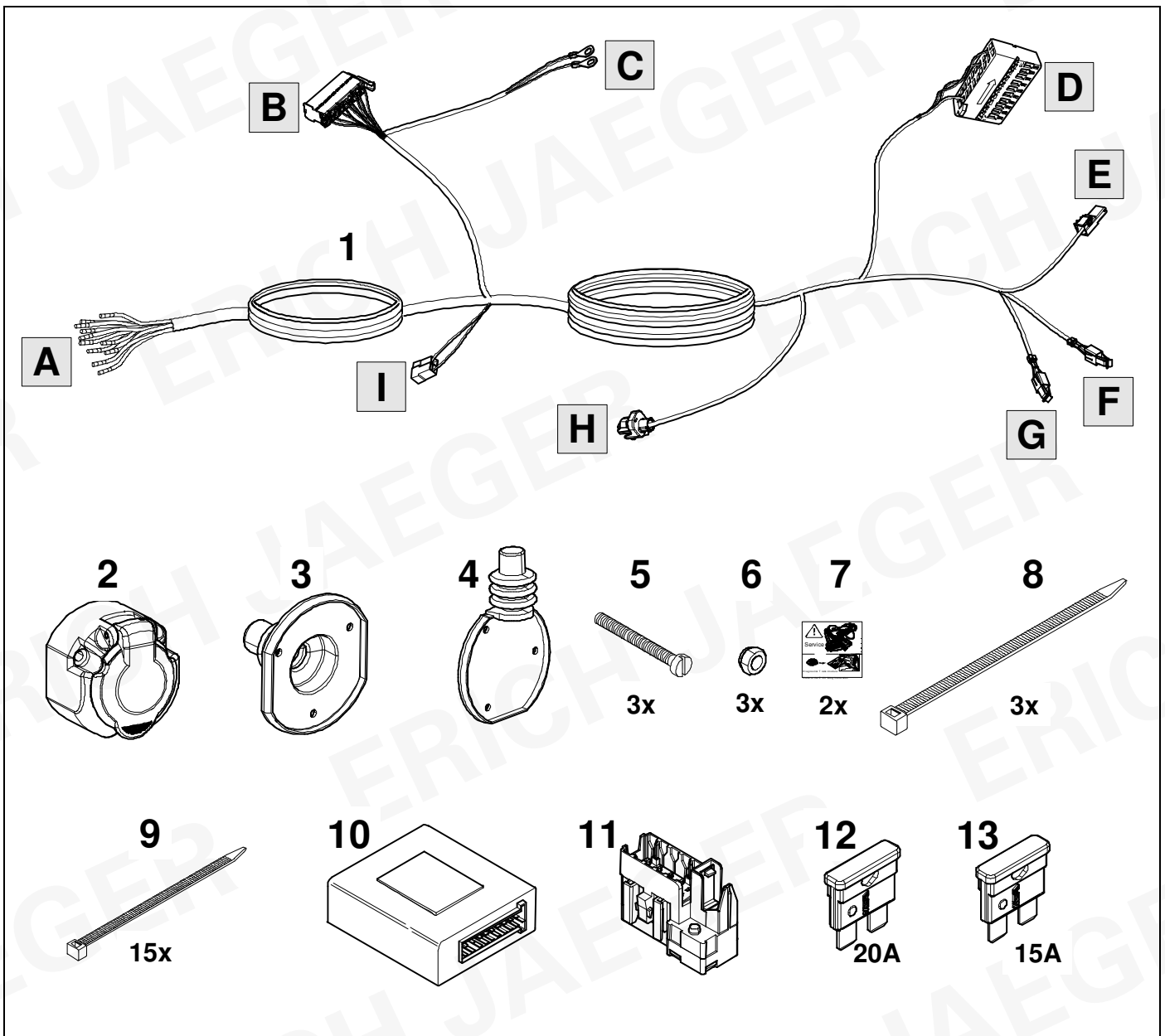
- |  |   |
|--|---|
| <b>(D)</b> Einbauanleitung             | <b>(PL)</b> Instrukcja montażu                |
| <b>(GB)</b> Installation instructions  | <b>(TR)</b> Montaj talimatı                   |
| <b>(F)</b> Consignes de montage        | <b>(H)</b> Beépítési útmutató                 |
| <b>(NL)</b> Montagehandleiding         | <b>(HR)</b> Upute o ugradnji                  |
| <b>(DK)</b> Montagevejledning          | <b>(BUL)</b> Инструкция за монтаж             |
| <b>(N)</b> Monteringsinstruksjon       | <b>(RO)</b> Instrucțiuni de montaj            |
| <b>(S)</b> Installationsanvisning      | <b>(RU)</b> Инструкция по монтажу и установке |
| <b>(FIN)</b> Asennusohje               | <b>(LT)</b> Montavimo informacija             |
| <b>(I)</b> Istruzioni per il montaggio | <b>(LV)</b> Iemontēšanas pamācība             |
| <b>(E)</b> Instrucciones de montaje    | <b>(EST)</b> Paigaldusjuhend                  |
| <b>(P)</b> Instruções de montagem      | <b>(SLO)</b> Navodilo za vgradnjo             |
| <b>(GR)</b> Οδηγίες εγκατάστασης       | <b>(SK)</b> Montážny návod                    |
| <b>(CZ)</b> Návod k montáži            |   |



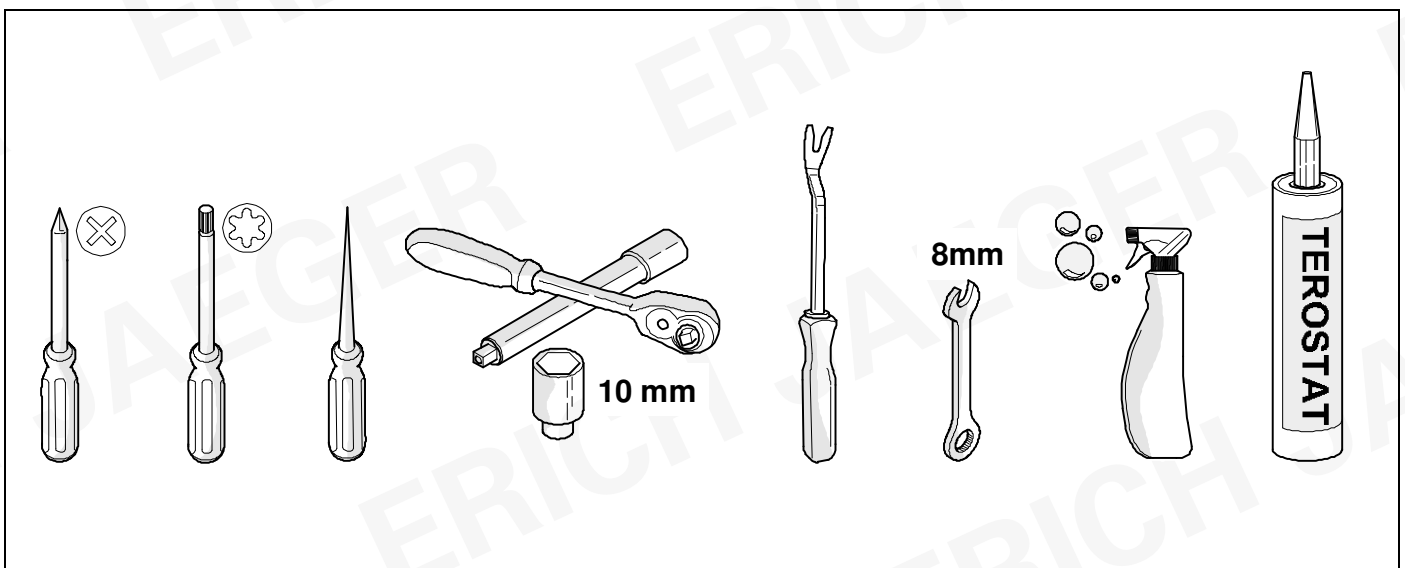
# OVERVIEW



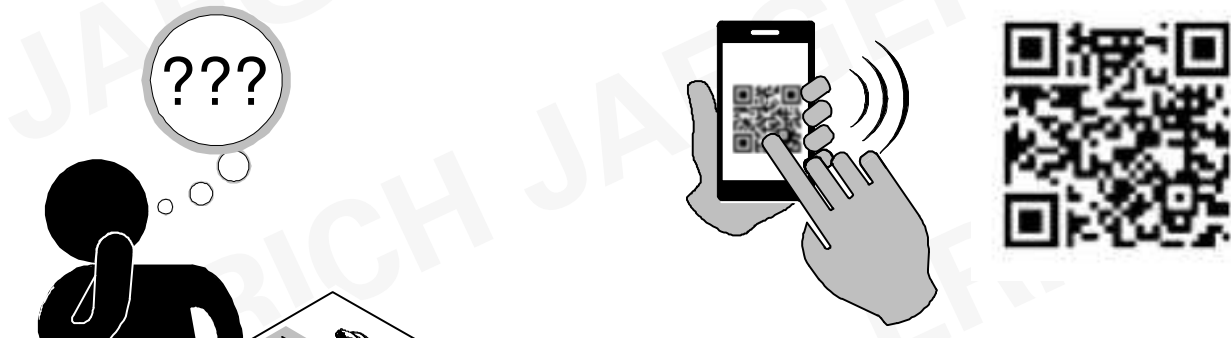
# KIT



# TOOLS




**OPTION 1**



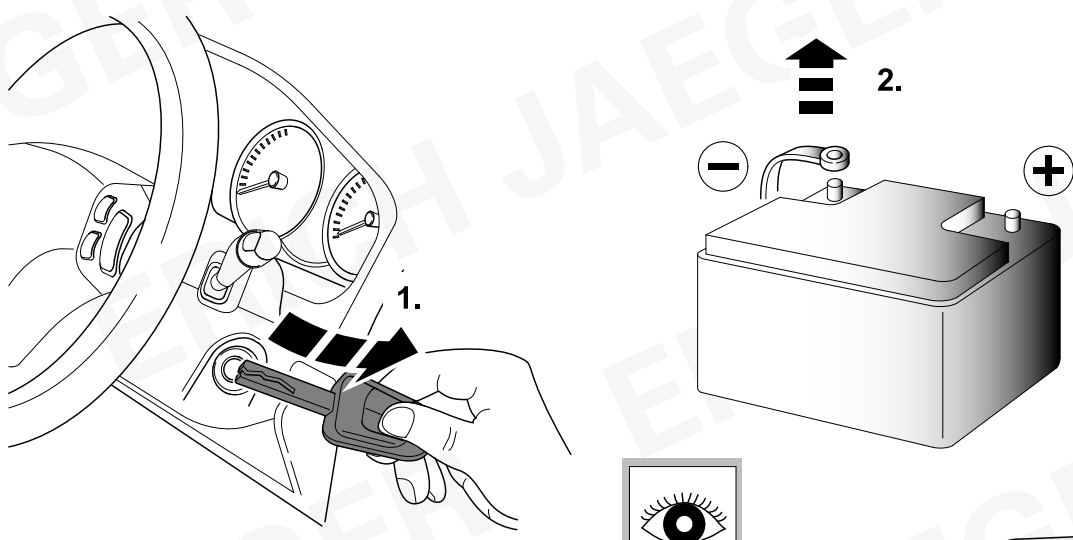
**OPTION 2**

[www.erich-jaeger.com](http://www.erich-jaeger.com)

- Service & Support
- Coding
- FAQ

WWW 

1



1.

2.

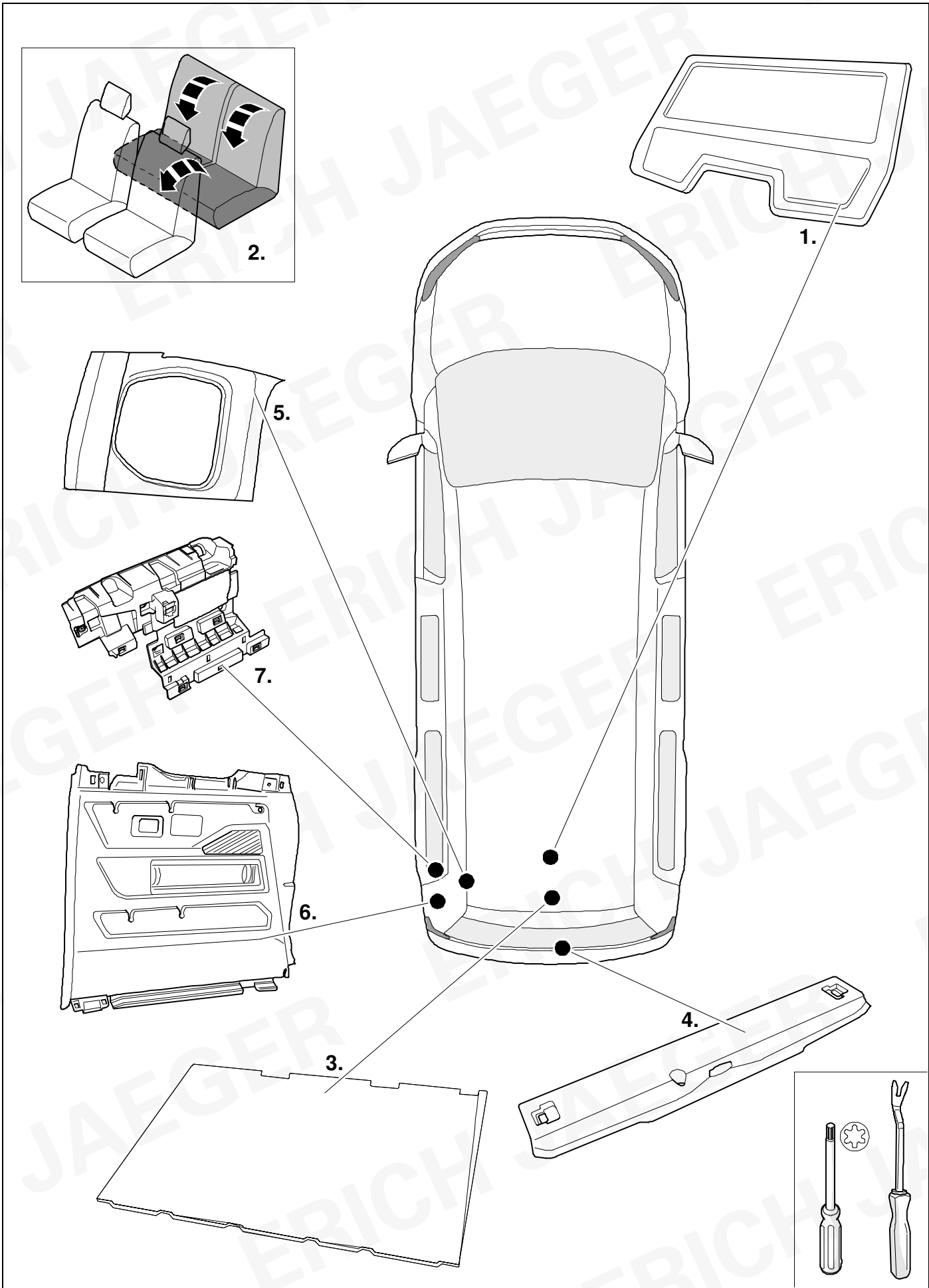
+

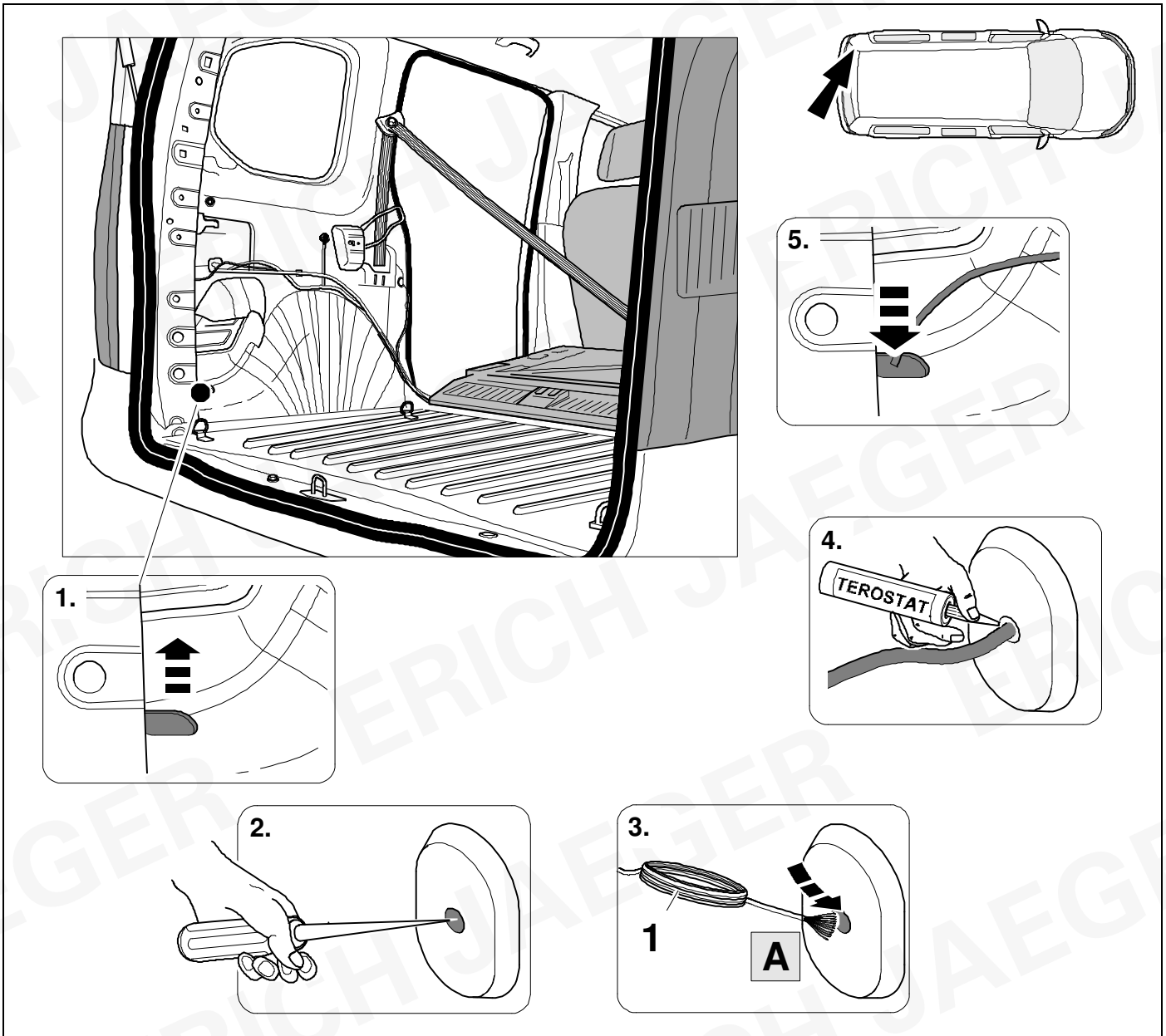
-

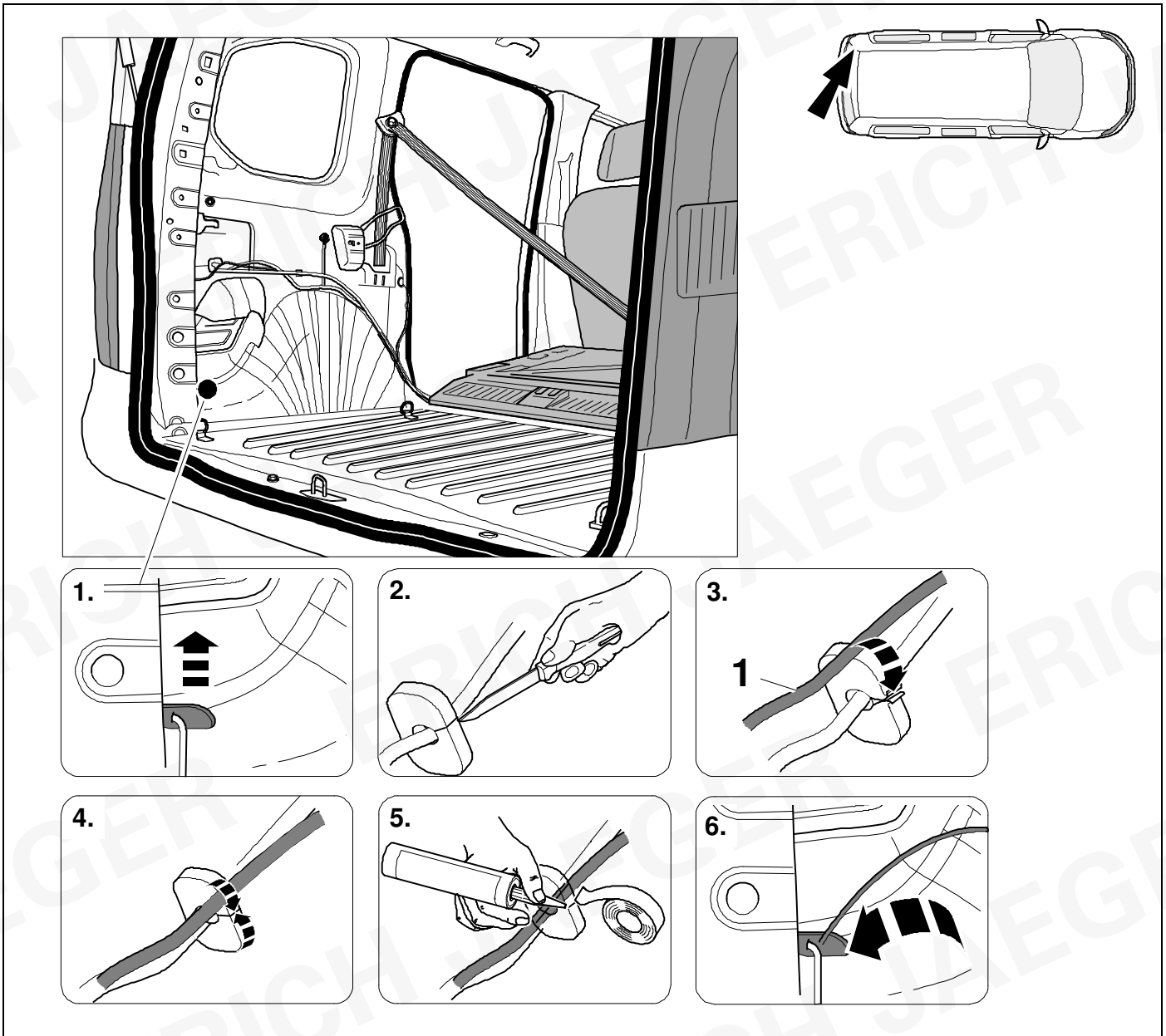
!

SERVICE

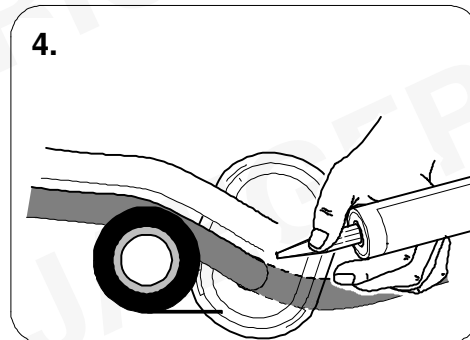
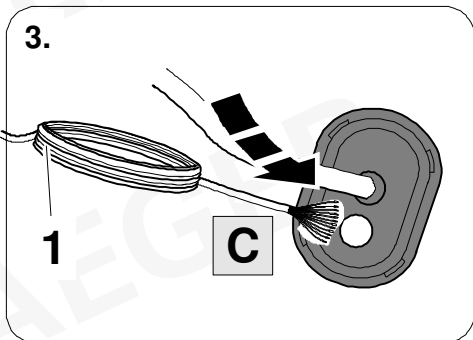
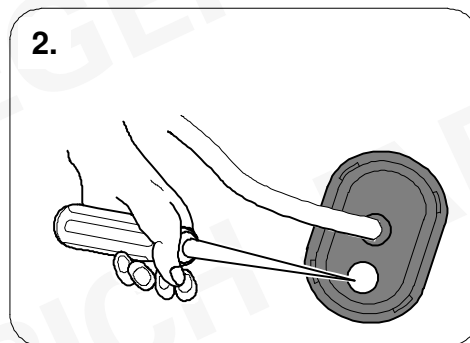
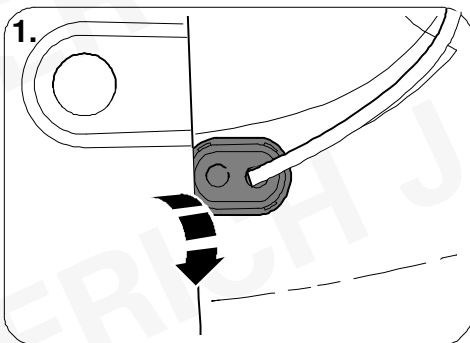
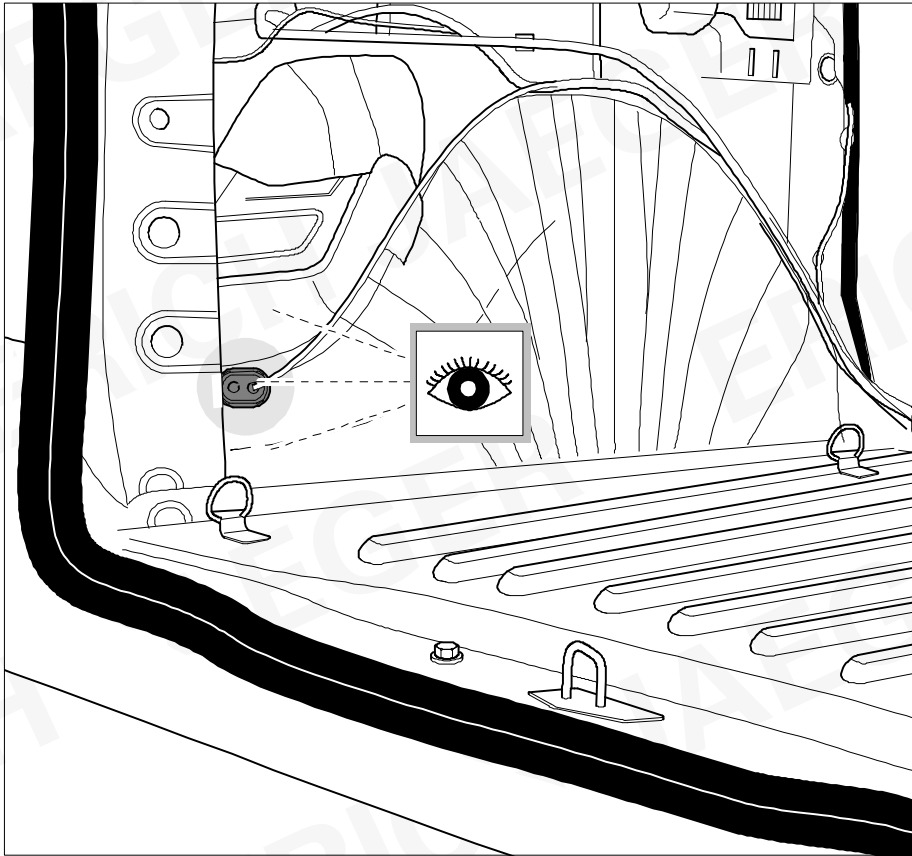
## 2 REMOVE





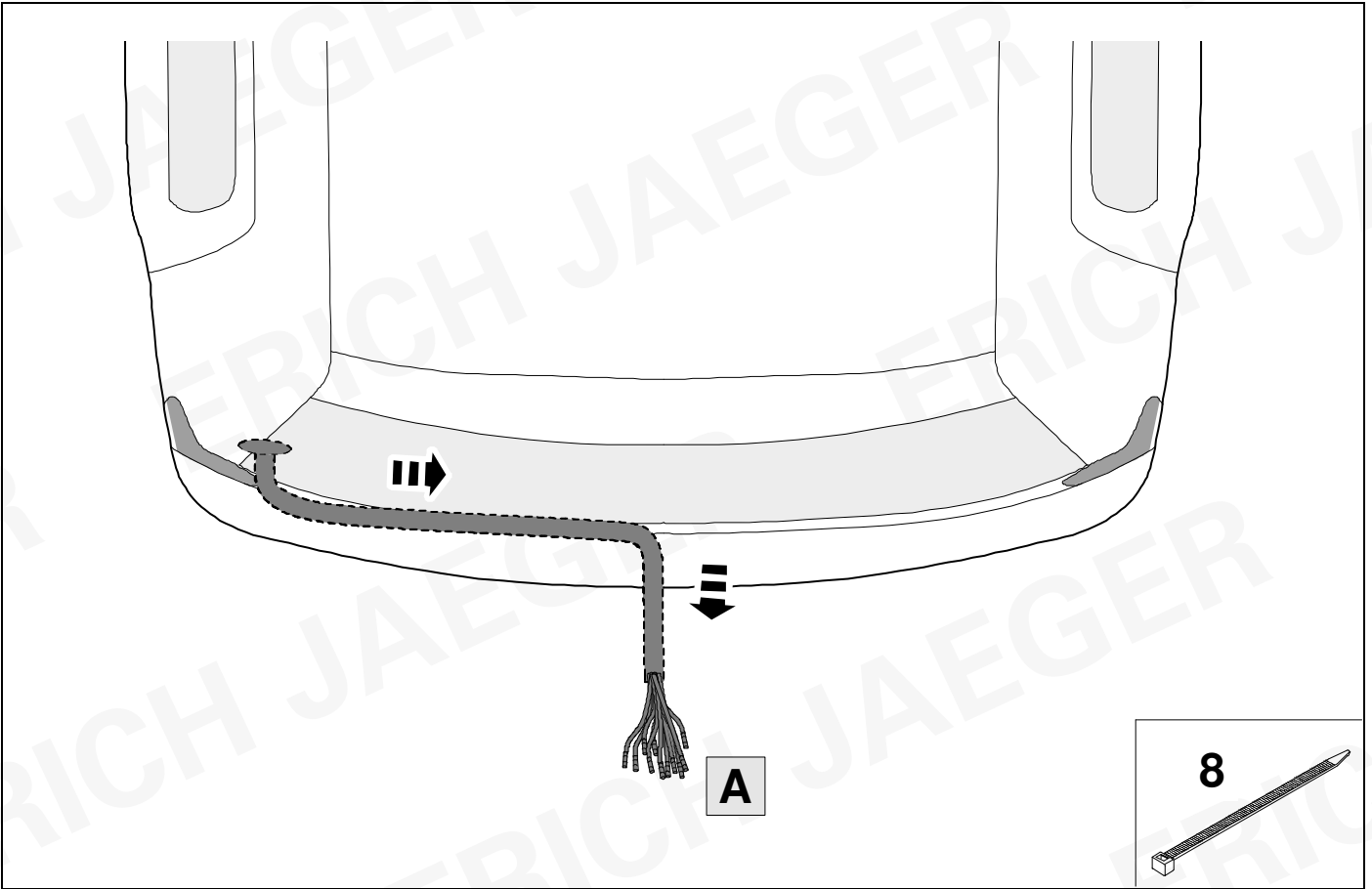


**5** ë-Berlingo / ë-Partner / ë-Rifter / ë-Combo / ë-Combo life / ë-Doblo

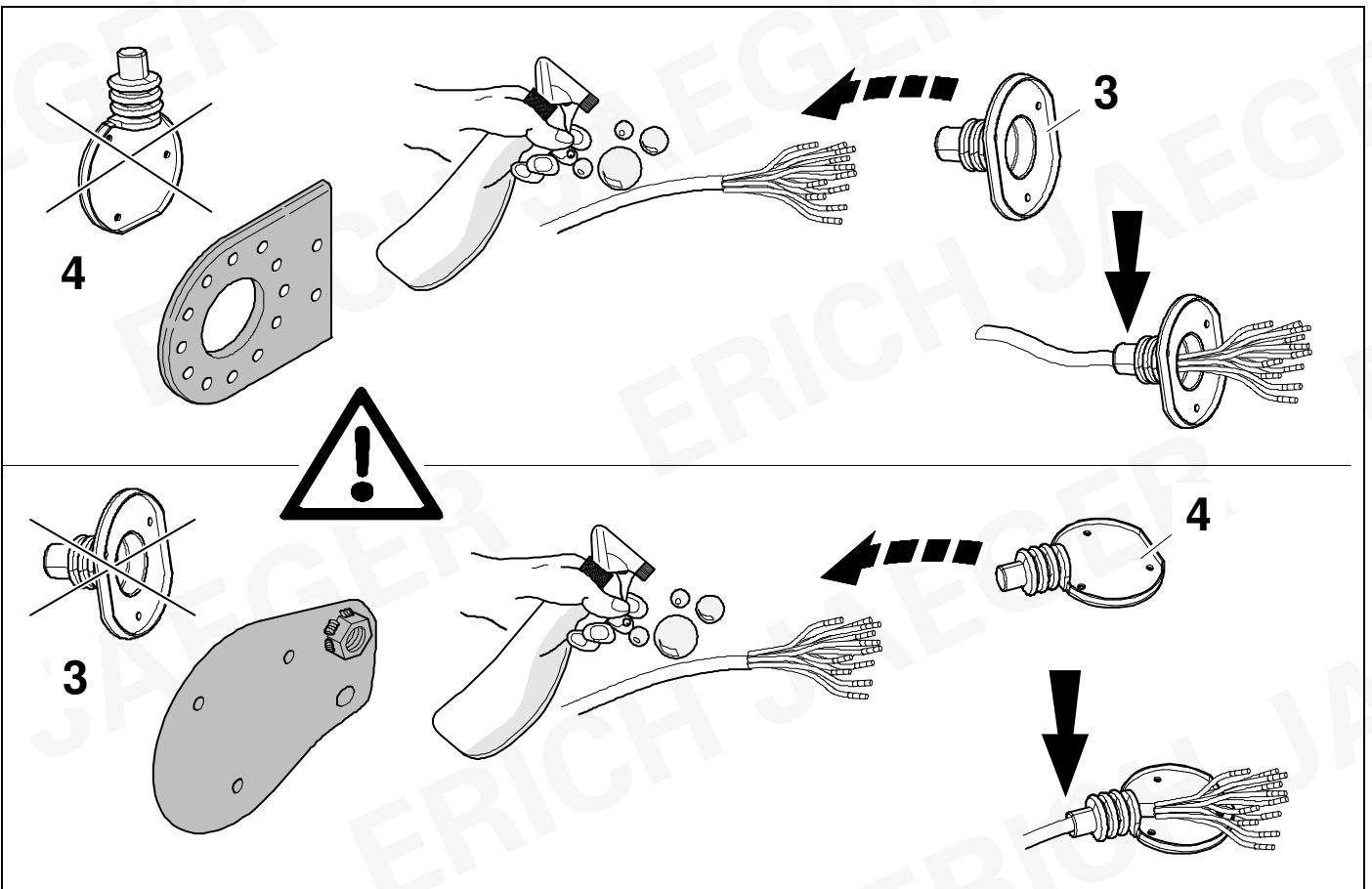




6



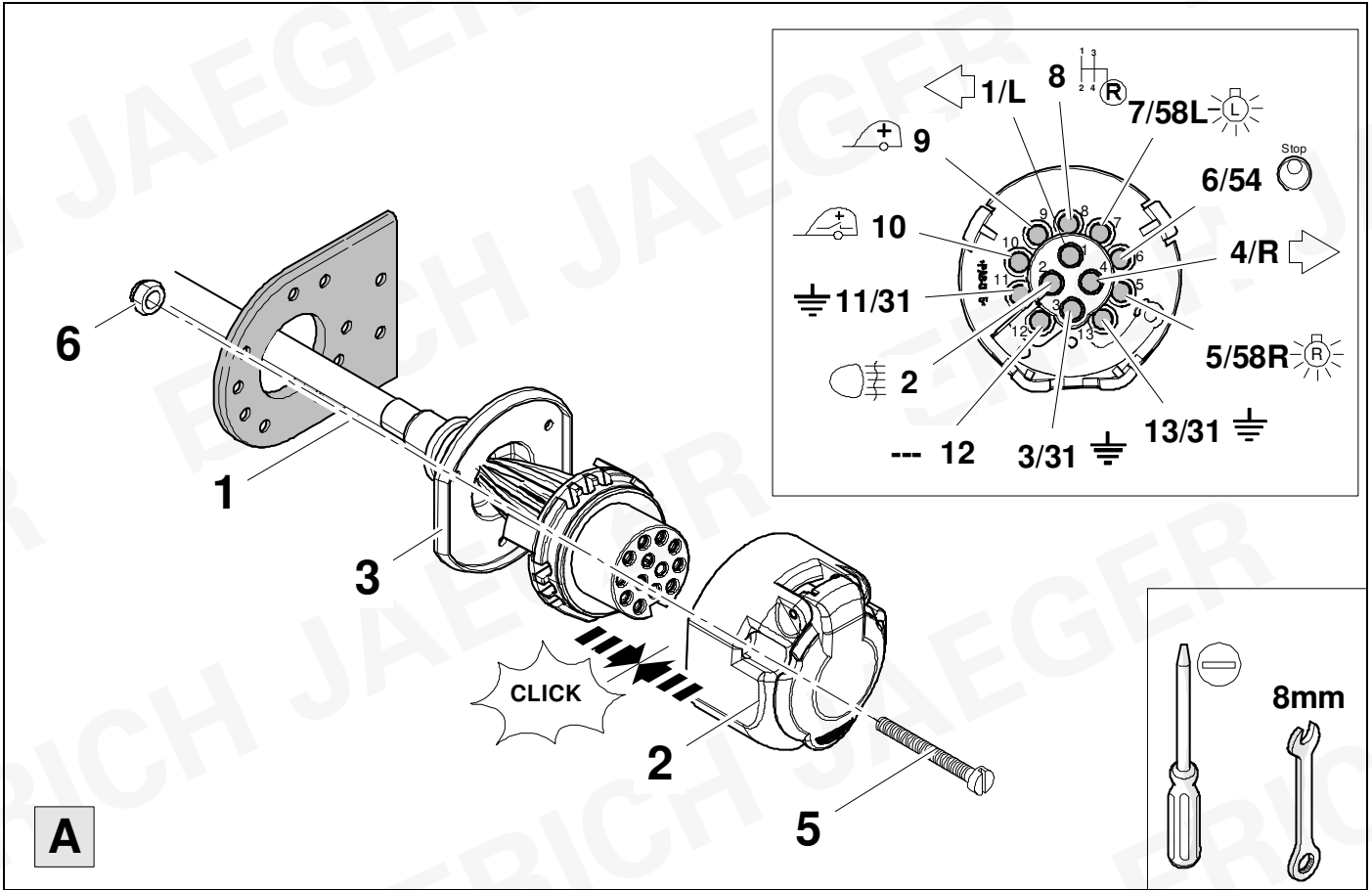
7



8



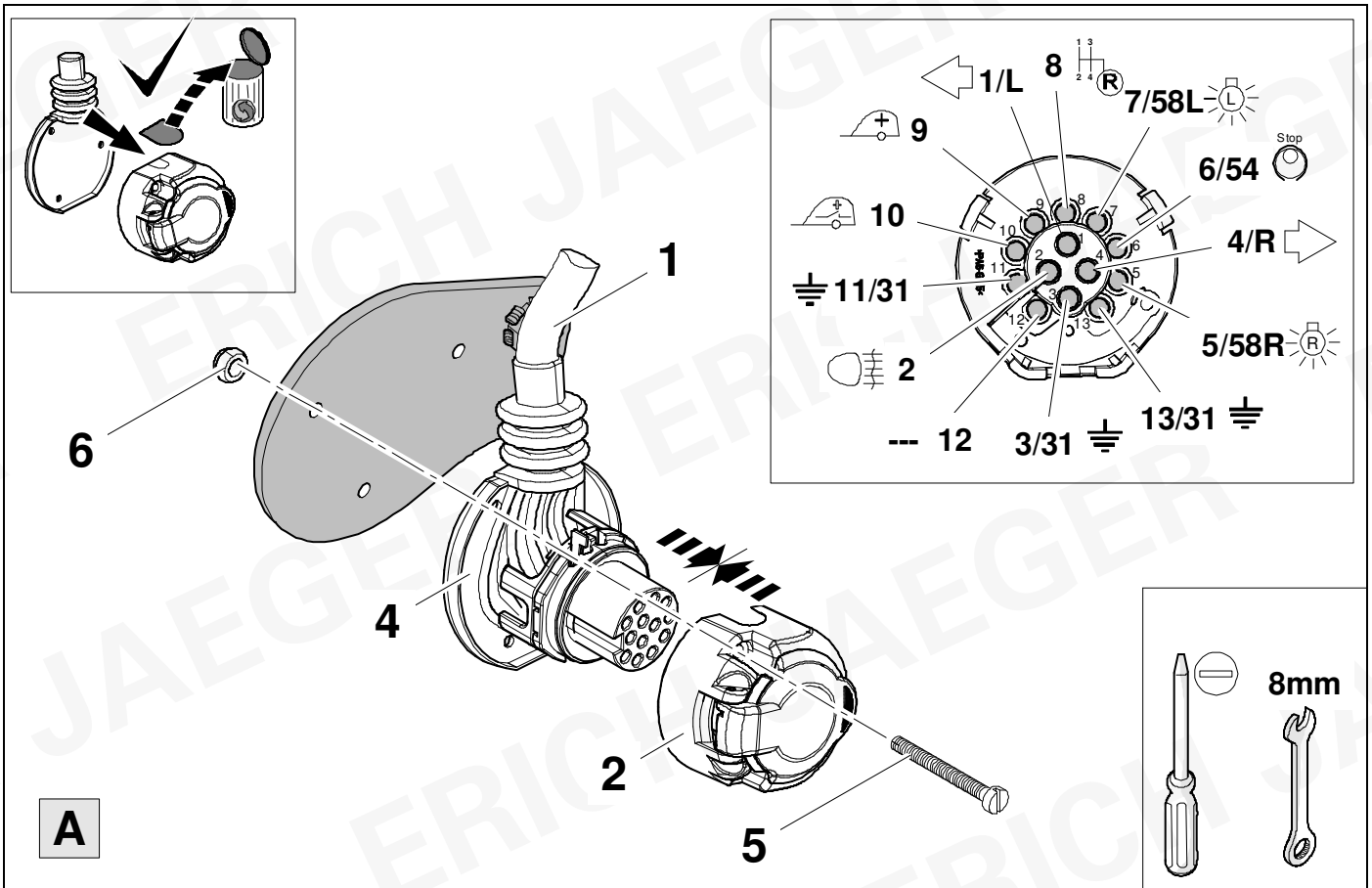
10



9



10

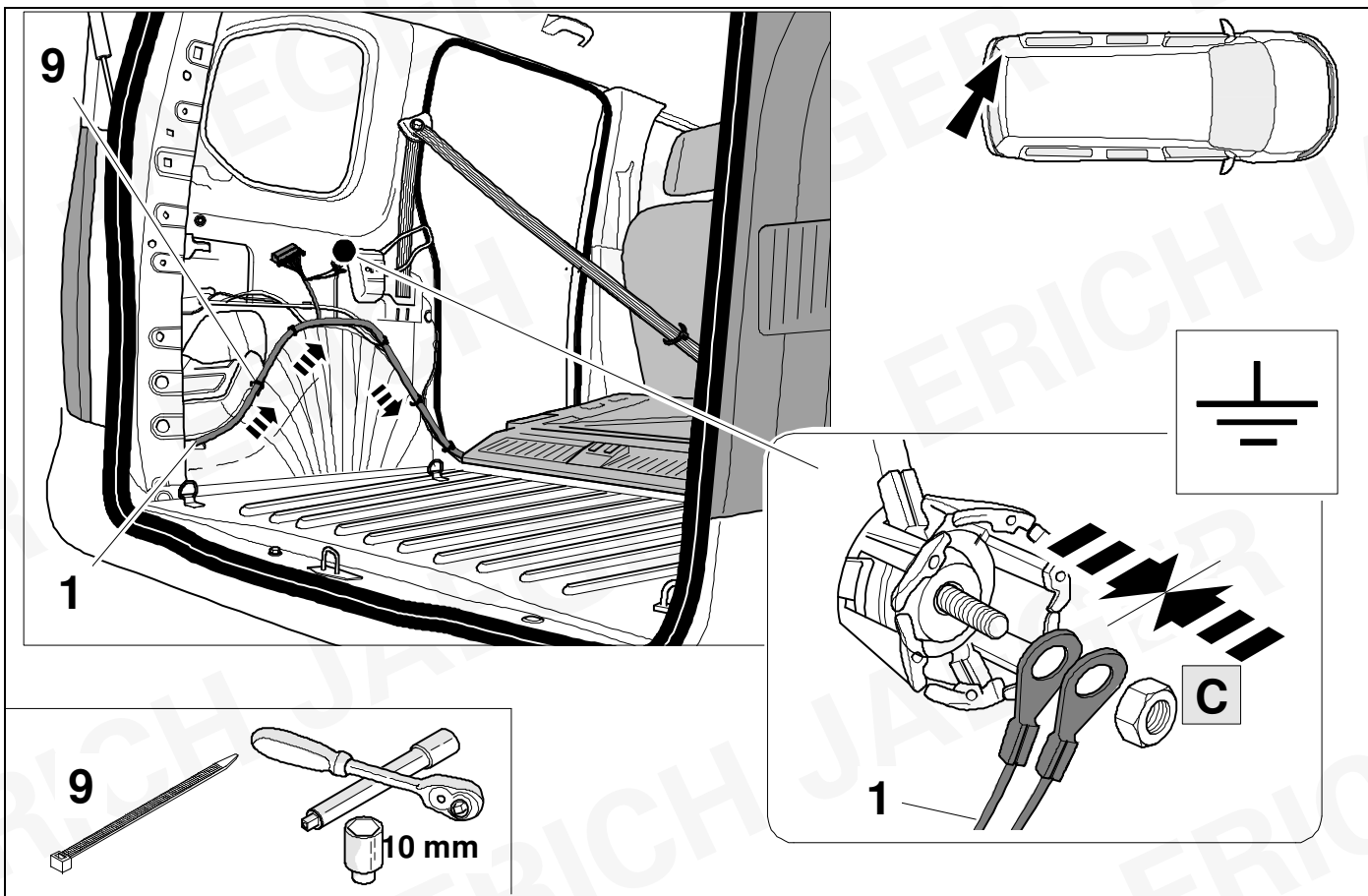




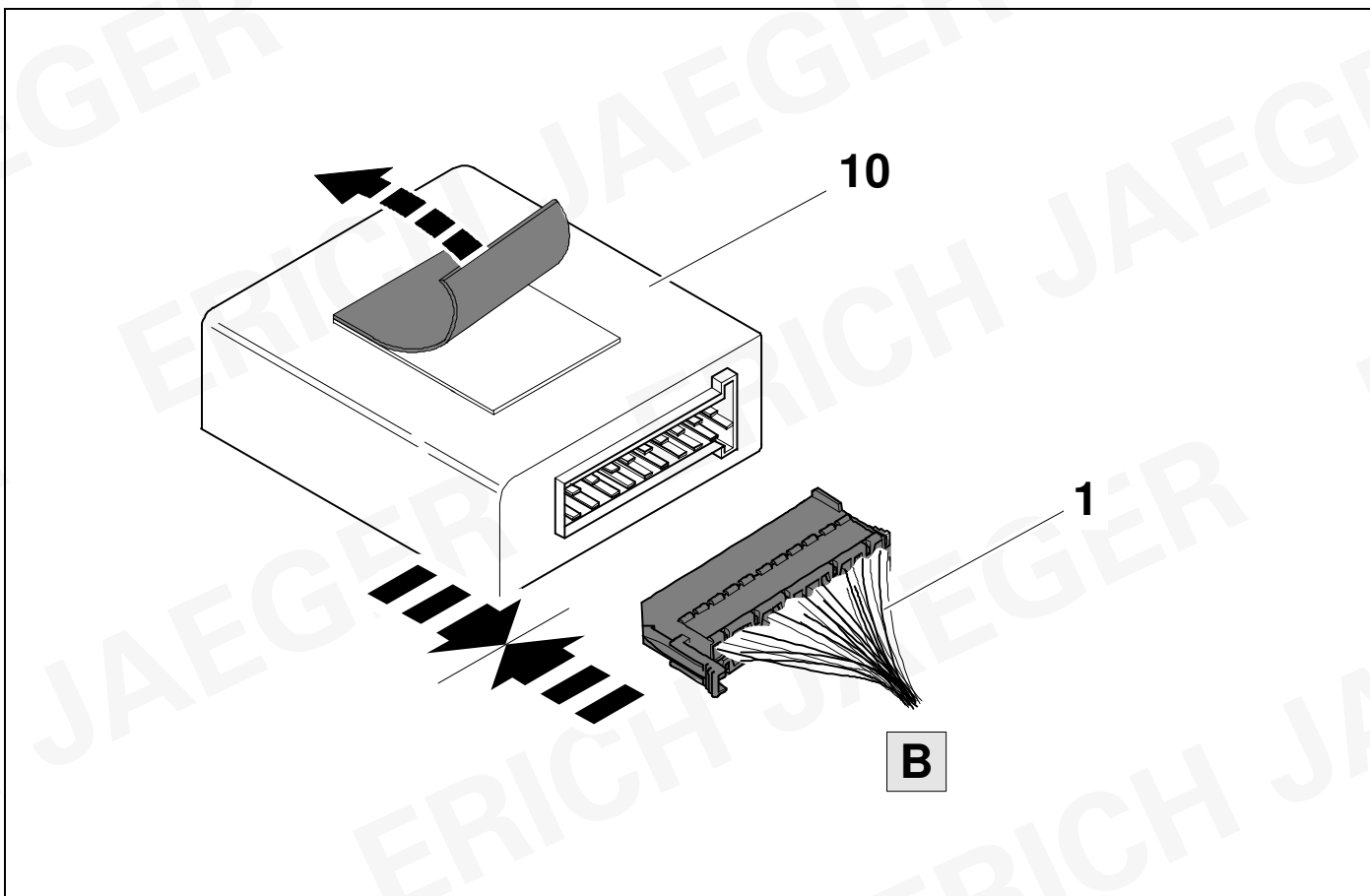
1	bk/wh		8	bu/rd							
2	gy		9	rd/bu							
3	wh/bn		10	ye							
4	bk/gn		11	bn/gn							
5	gy/rd		12	no	-/-						
6	bk/rd		13	bn							
7	gy/bk										

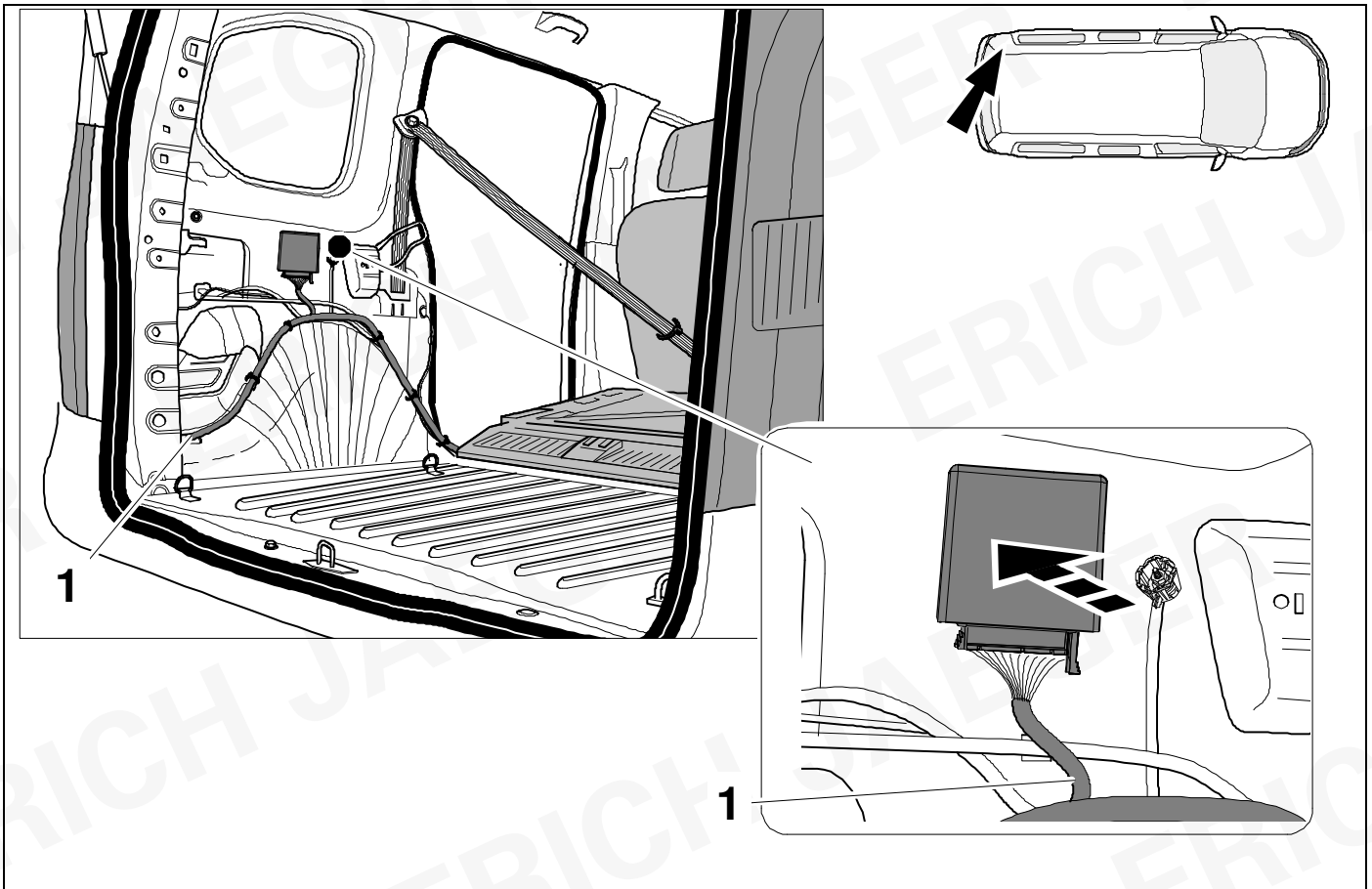
11	bk	wh	gy	gn	rd	bu	ye	bn	pu	or	no
<b>(D)</b>	schwarz	weiß	grau	grün	rot	blau	gelb	braun	violett	orange	nicht belegt
<b>(GB)</b>	black	white	grey	green	red	blue	yellow	brown	purple	orange	not occupied
<b>(F)</b>	noir	blanc	gris	vert	rouge	bleu	jaune	brun	violet	orange	inutilisé
<b>(NL)</b>	zwart	wit	grijs	groen	rood	blauw	geel	bruin	violet	oranje	niet aangesloten
<b>(DK)</b>	sort	hvid	grå	grøn	rød	blå	gul	brun	violet	orange	ikke anvendt
<b>(N)</b>	svart	hvit	grå	grønn	rød	blå	gul	brun	fiolett	oransje	ikke i bruk
<b>(S)</b>	svart	vit	grå	grön	röd	blå	gul	brun	violett	orange	ej använd
<b>(FIN)</b>	musta	valkoinen	harmaa	vihreä	punainen	sininen	keltainen	ruskea	violetti	oranssi	ei varattu
<b>(I)</b>	nero	bianco	grigio	verde	rosso	blu	giallo	marrone	viola	arancione	libero
<b>(E)</b>	negro	blanco	gris	verde	rojo	azul	amarillo	marrón	violeta	anaranja-do	no ocupado
<b>(P)</b>	preto	branco	cinzento	verde	vermelho	azul	amarelo	castanho	violeta	laranja	não ocupado
<b>(GR)</b>	μαύρος	λευκός	Γκρι	πράσινος	κόκκινος	μπλε	κίτρινος	καφέ	Μωβ	πορτοκαλί	δεν είναι κατ'επιλημμένος
<b>(PL)</b>	czarny	biały	szaro	zielony	czerwony	niebiesko	żółty	brazowy	fioletowy	pomarańczowy	wolny
<b>(CZ)</b>	černý	bílý	šedý	zelený	červený	modrý	žlutý	hnědý	fialový	oranžový	neo-bzasen
<b>(TR)</b>	siyah	beyaz	gri	yeşil	kırmızı	mavi	sarı	kahverengi	mor	portakal rengi	boş
<b>(H)</b>	fekete	fehér	szürke	zöld	piros	kék	sárga	barna	ibolyakék	narancssárga	nem foglalt
<b>(HR)</b>	crno	bijelo	sivo	zeleno	crveno	plavo	zuto	smeđe	ljubičasto	narandasto	nije zauzeto
<b>(BUL)</b>	черен	бял	сив	зелен	червен	син	жълт	кафяв	виолетов	оранжев	свободно
<b>(RO)</b>	negru	alb	gri	verde	roşu	albastru	galben	maro	violet	portocaliu	liber
<b>(RU)</b>	черный	белый	серый	зеленый	красный	голубой	жёлтый	коричневый	пурпурный	оранжевый	свободно
<b>(LT)</b>	juoda	balta	pilka	žalia	raudona	mėlyna	geltona	ruda	purpurinė	oranžinė	laisva
<b>(LV)</b>	melna	balta	pelēka	zaļa	sarkana	zila	dzeltena	brūna	purpur-sarkana	oranža	brīvs
<b>(EST)</b>	must	valge	hall	roheline	punane	sinine	kollane	pruun	purpur-punane	oraanz	vaba
<b>(SLO)</b>	črna	bela	siva	zelena	rdeča	modra	rumena	smeđ	vijoličast	oranžen	ni zasedeno
<b>(SK)</b>	čierny	biely	šedý	zelený	červený	modrý	žltý	hnědý	fialový	pomaraňový	neo-sadený

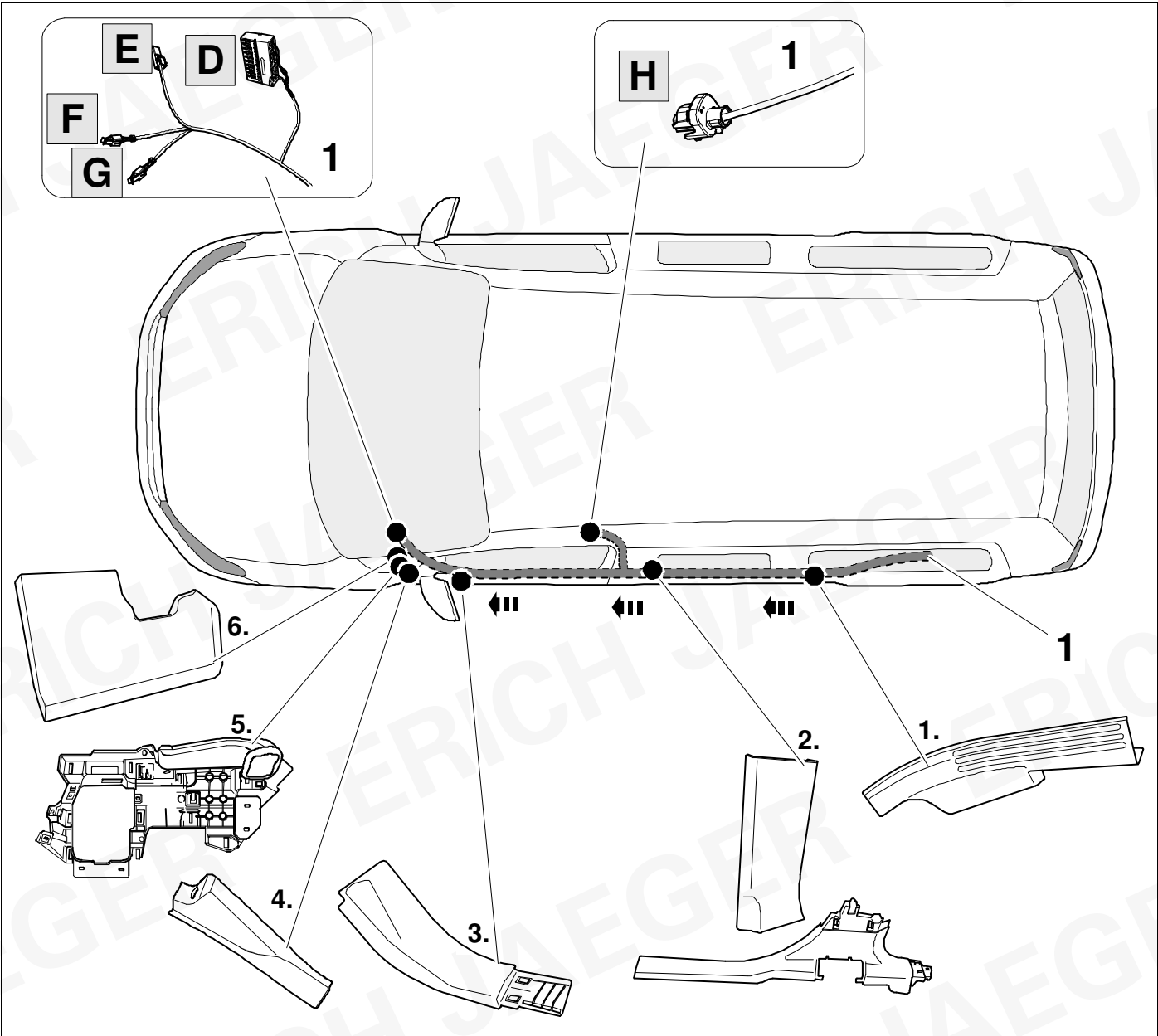
12

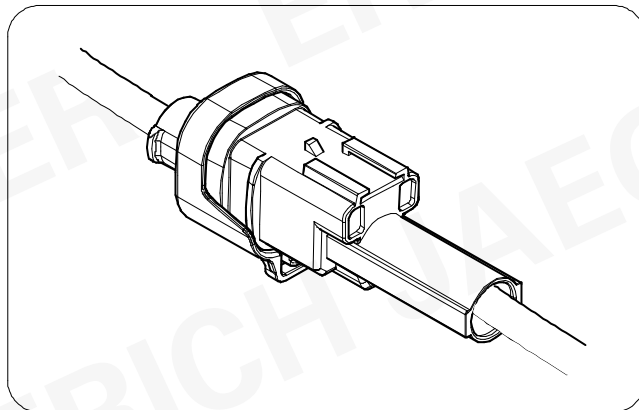
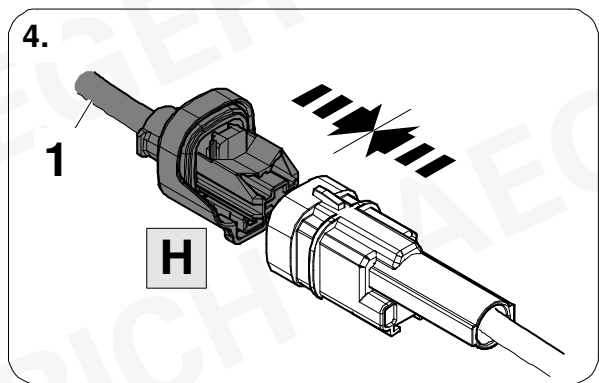
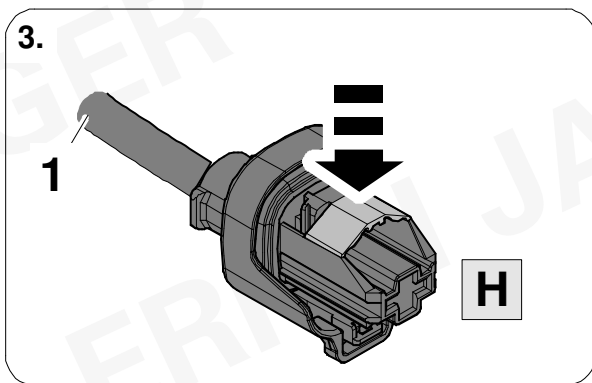
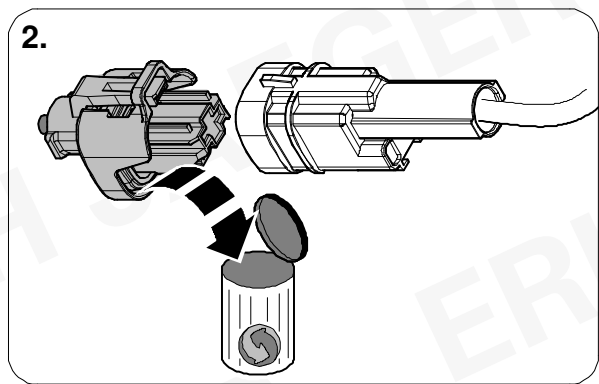
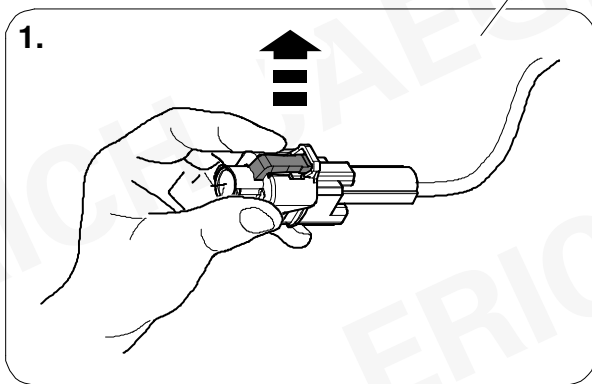
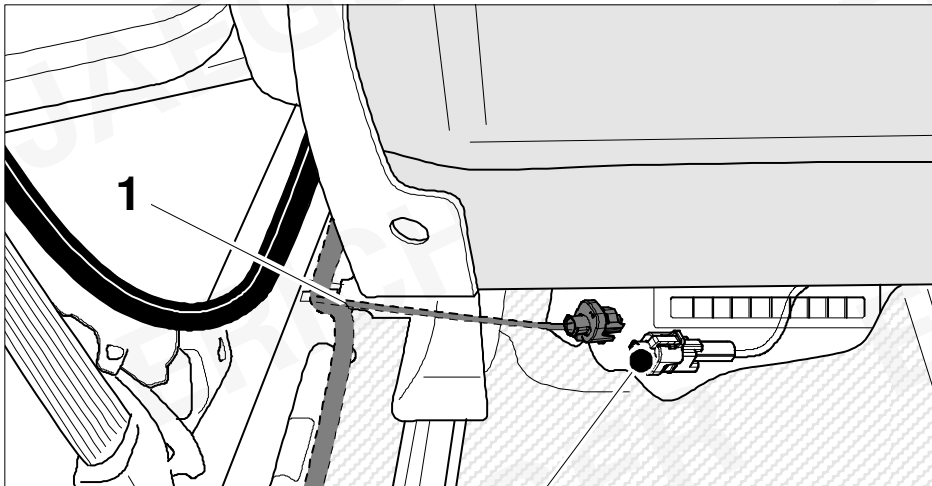


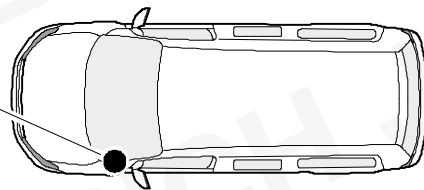
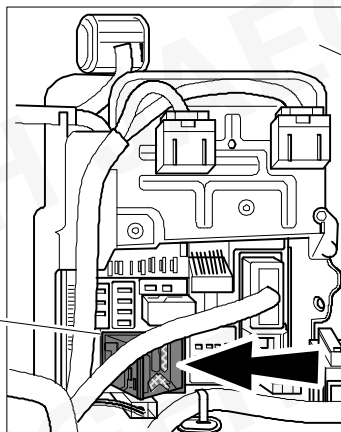
13





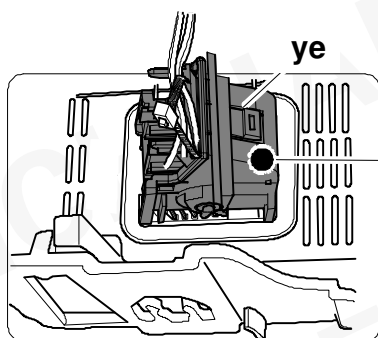




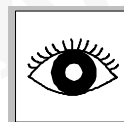
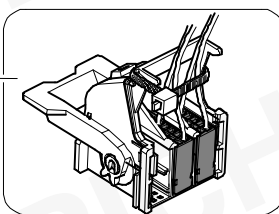


ye

### OPTION 1



ye



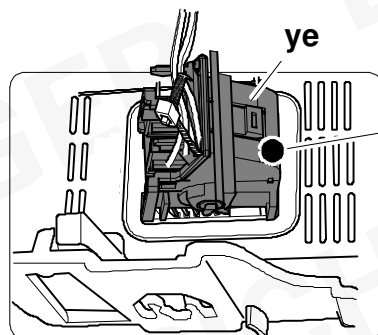
18

+

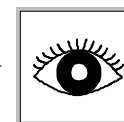
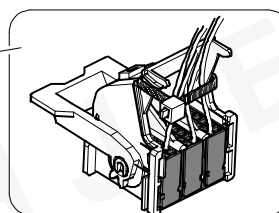
24



37



ye



### OPTION 2

19



37

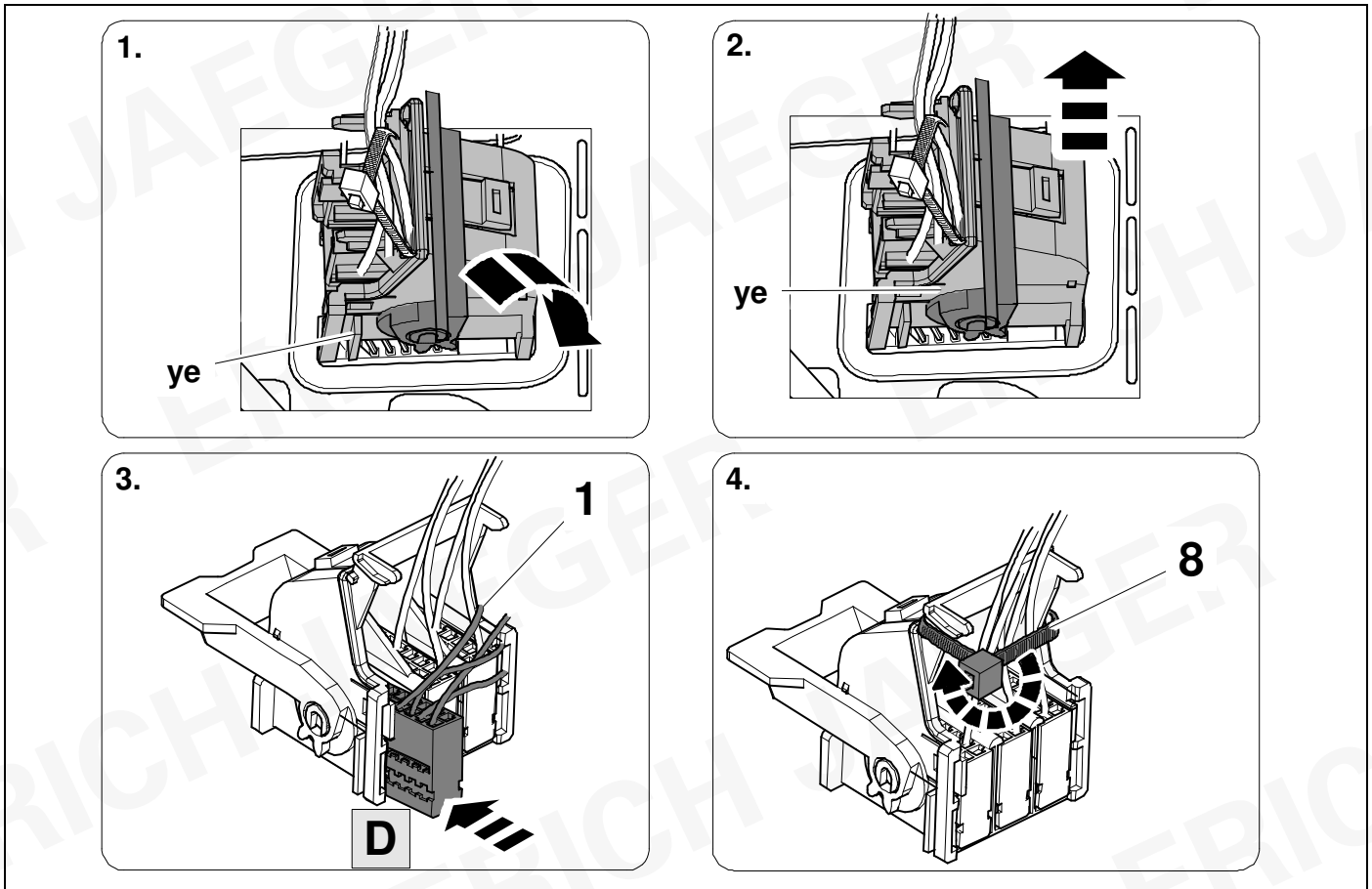


18



11

### OPTION 1

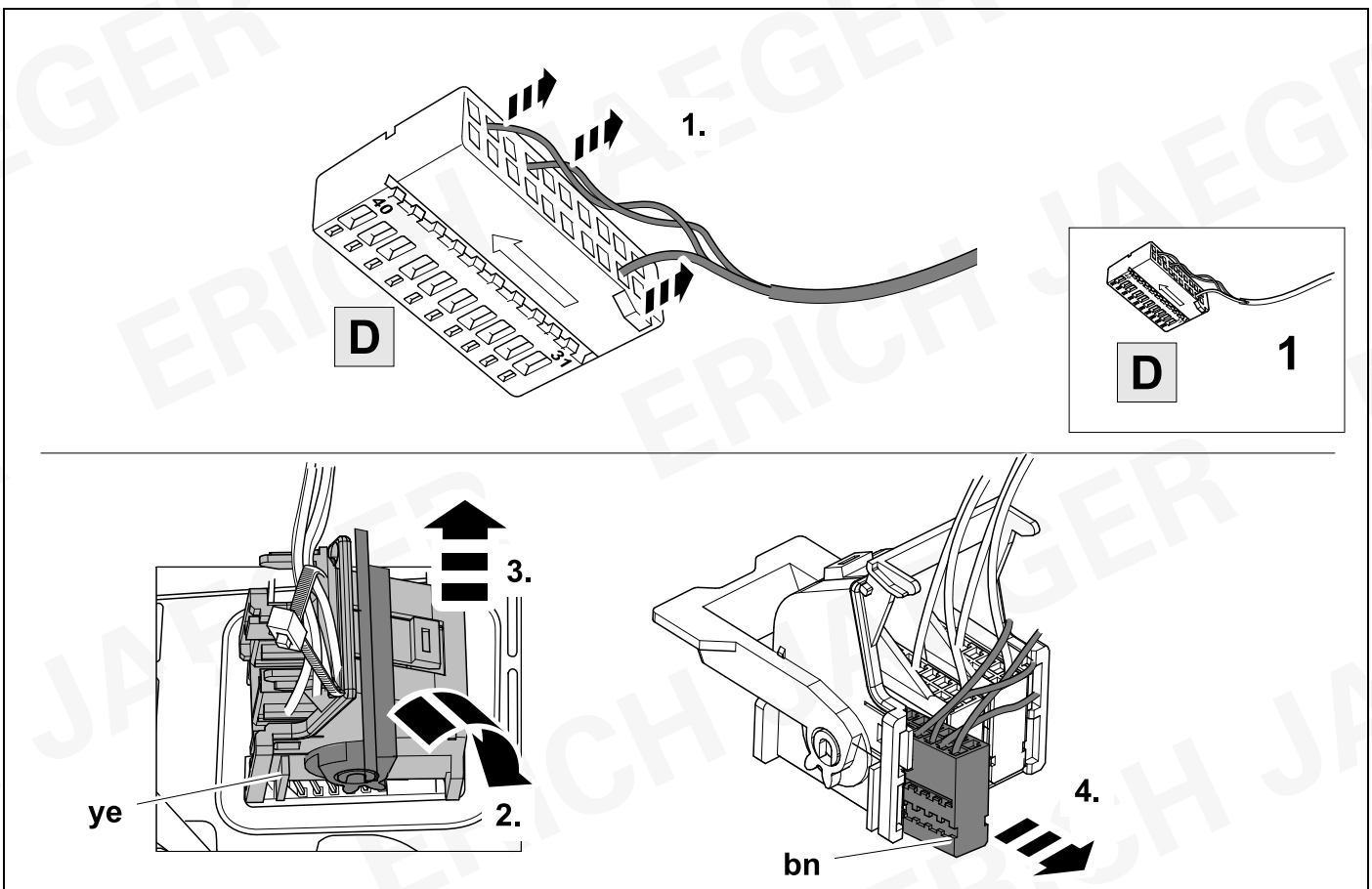


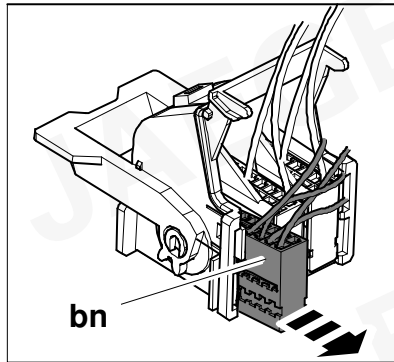
19



11

### OPTION 2





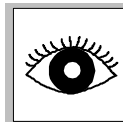
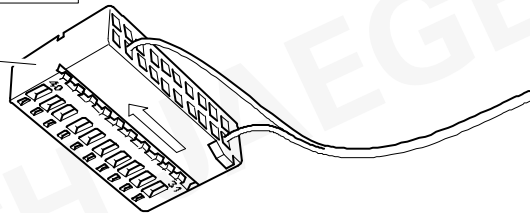
PIN 47

PIN 49

PIN 52



bn



OPTION 2A

21

+

24



37

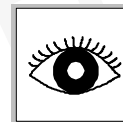
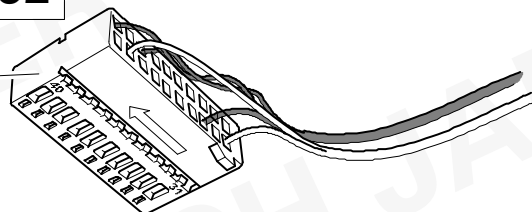
PIN 47

PIN 49

PIN 52



bn



OPTION 2B

22



37

21



11

### OPTION 2A



wh



**PIN 47**

bk

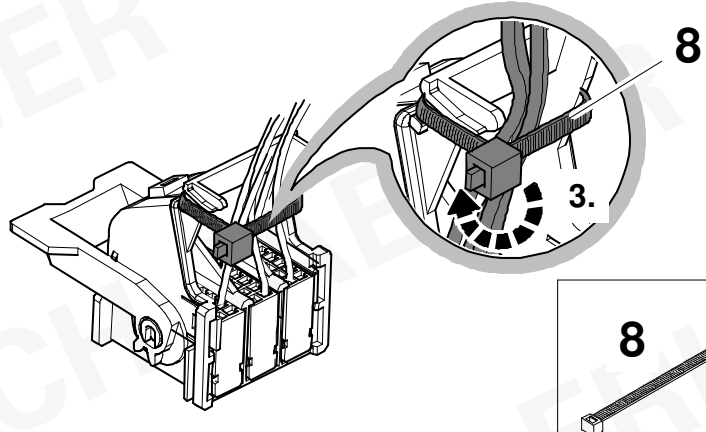
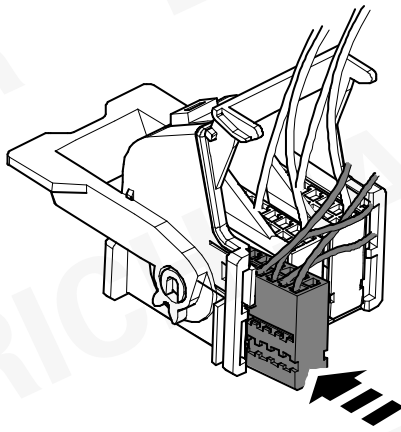
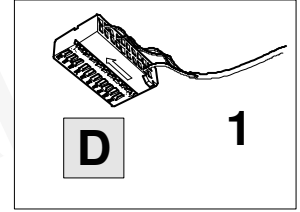
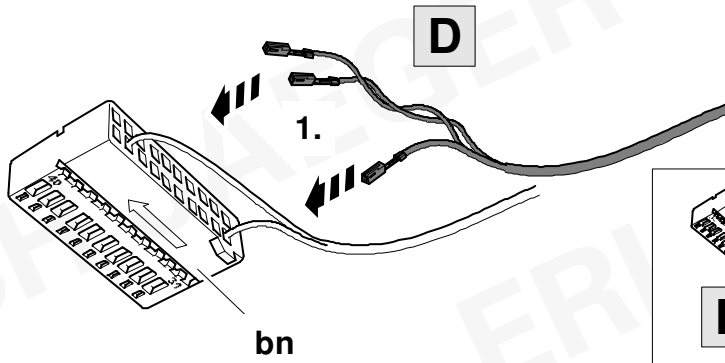


**PIN 49**

bk-ye



**PIN 52**



22



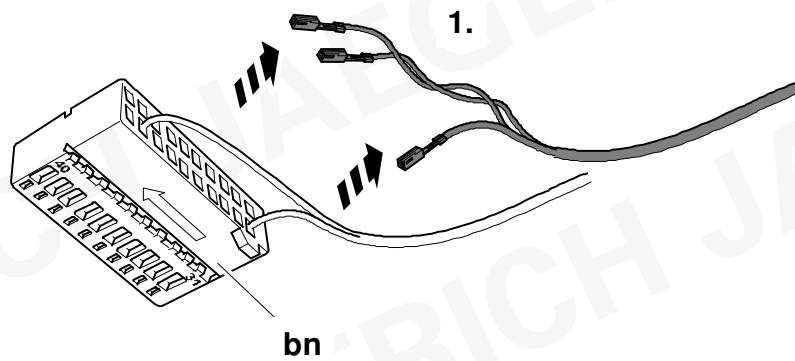
11

### OPTION 2B

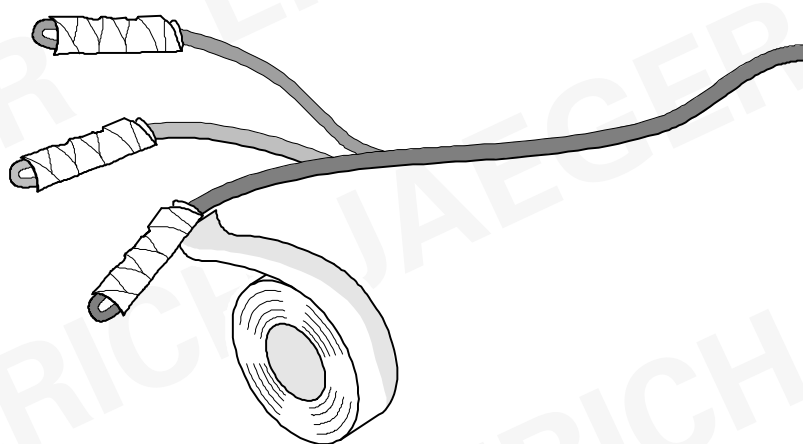
**PIN 47**

**PIN 49**

**PIN 52**



2.





wh



PIN 47

bk

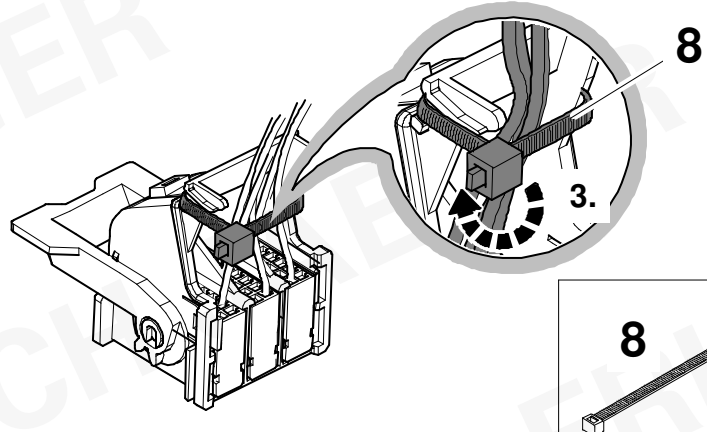
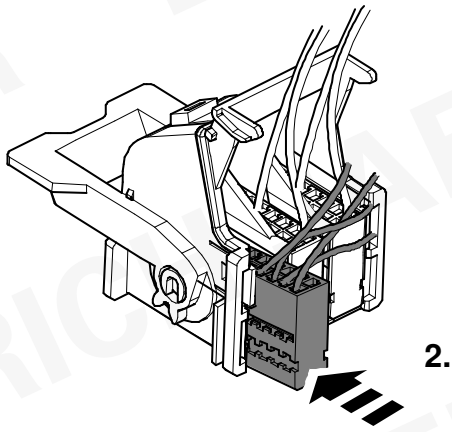
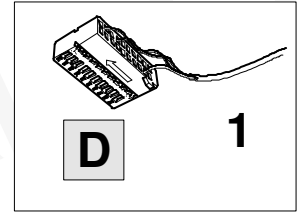
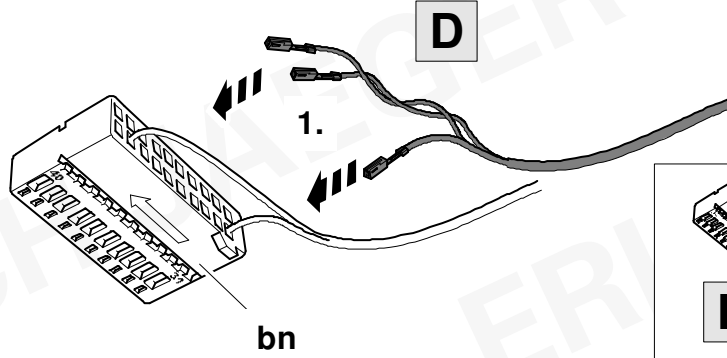


PIN 49

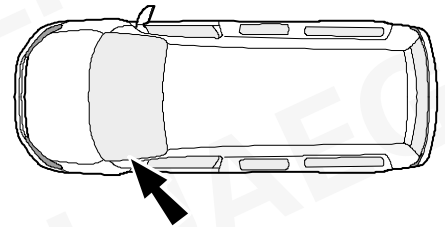
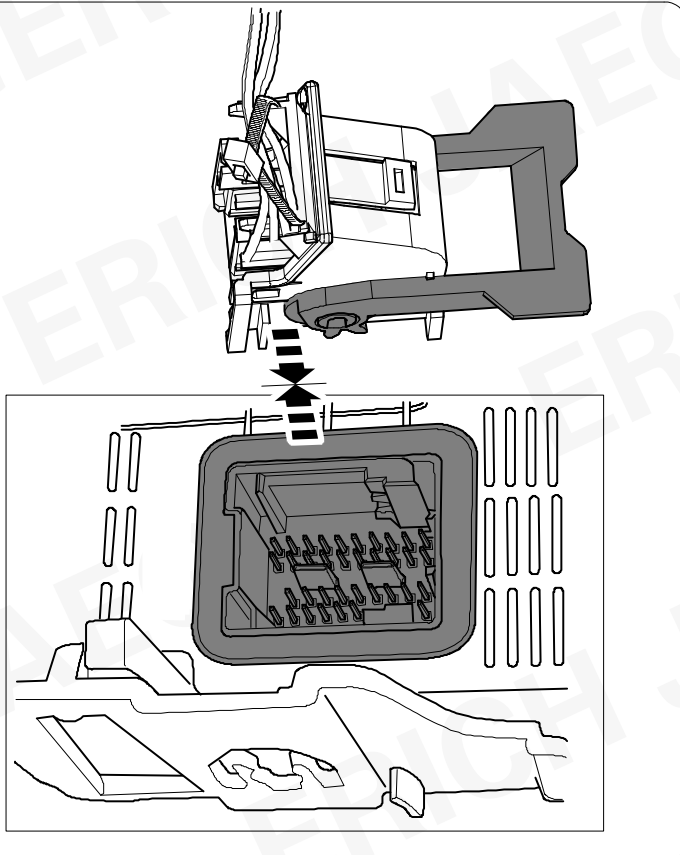
bk-ye



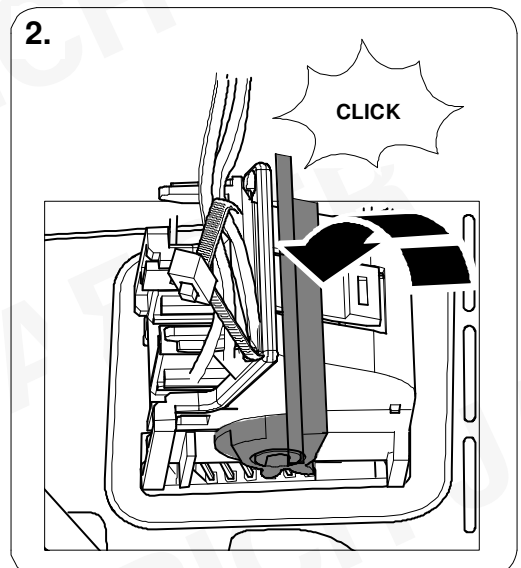
PIN 52



1.



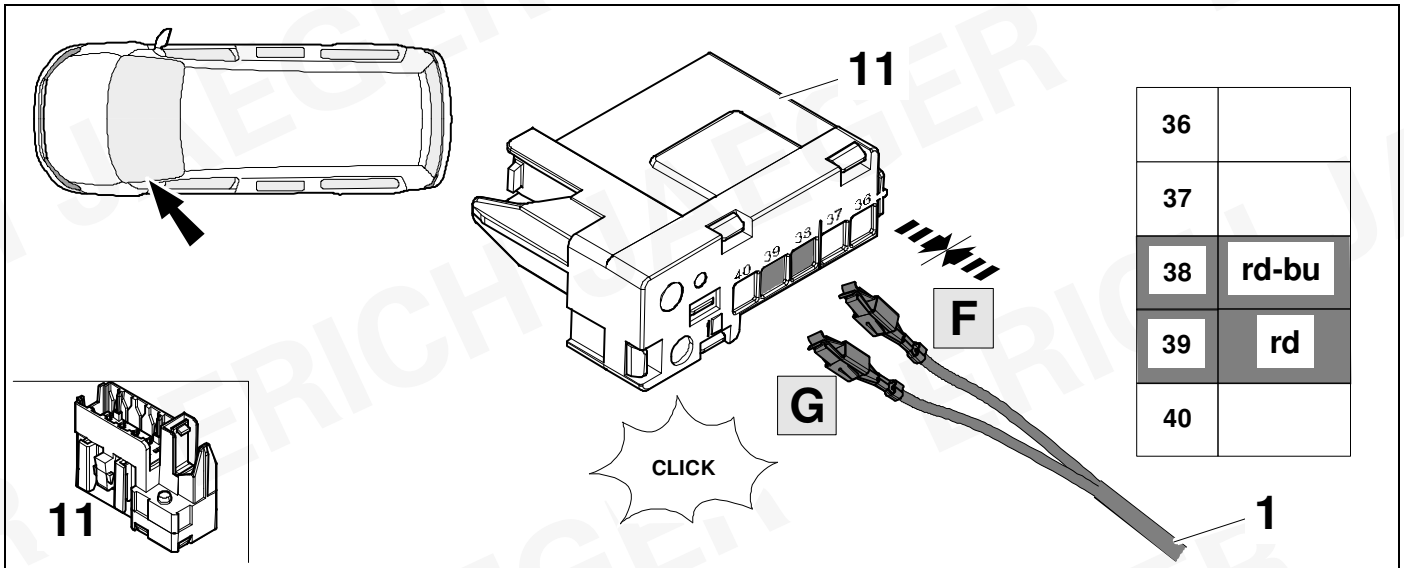
2.



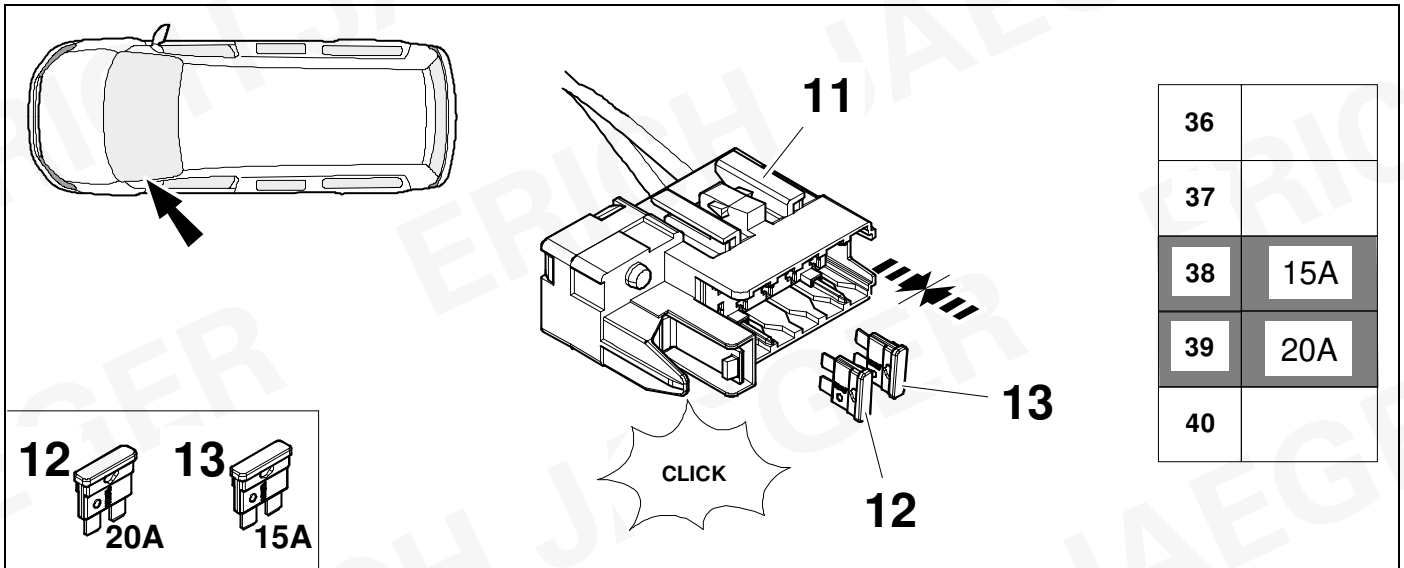
25



11



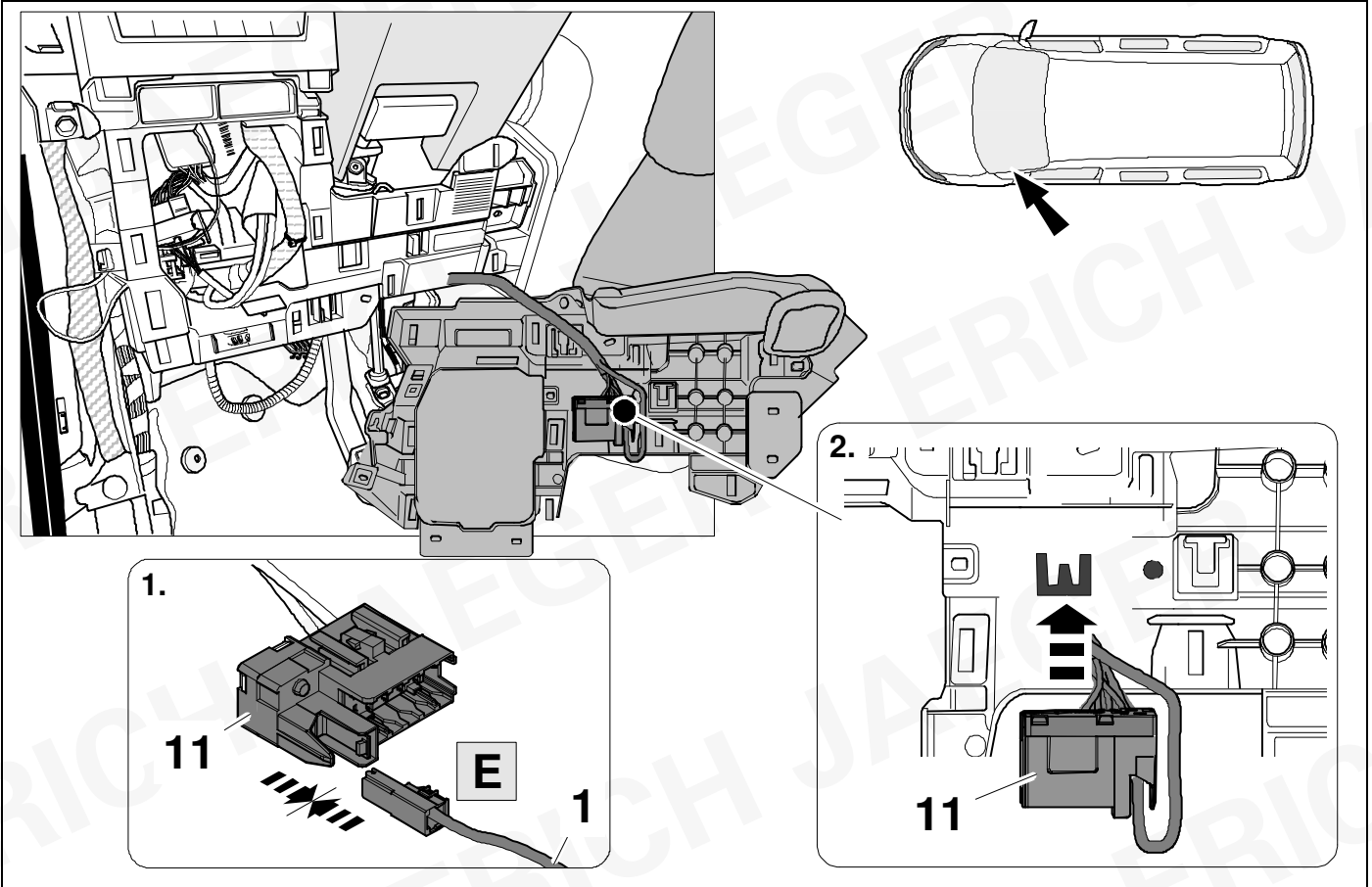
26



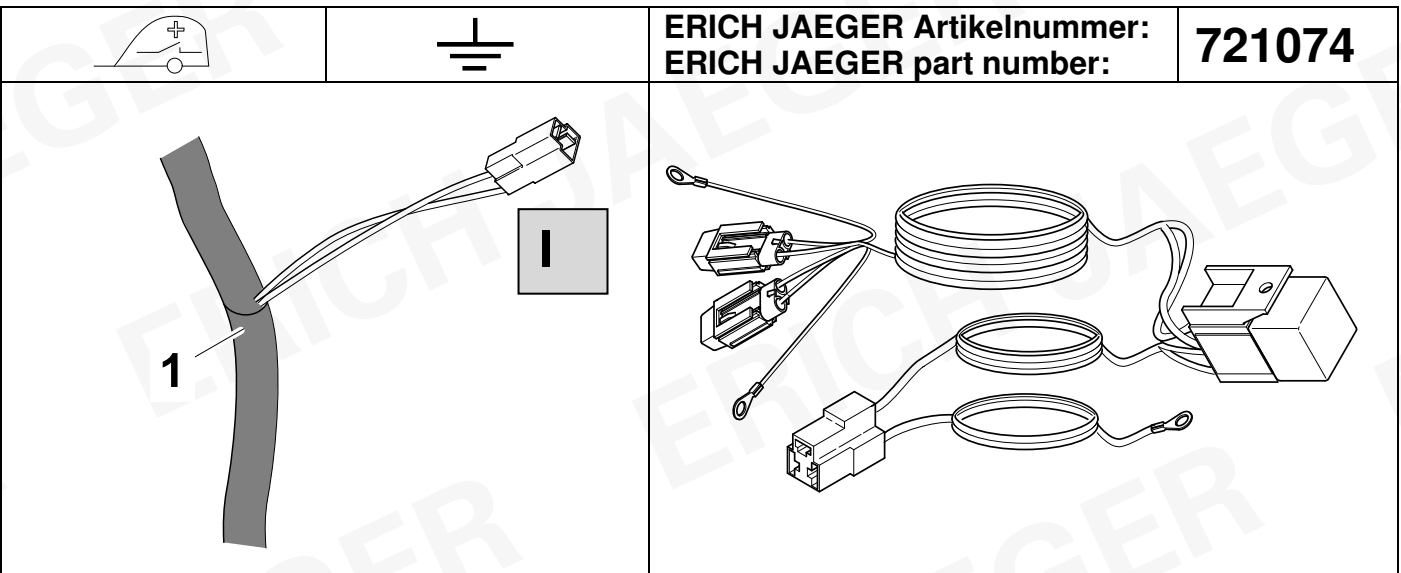
27



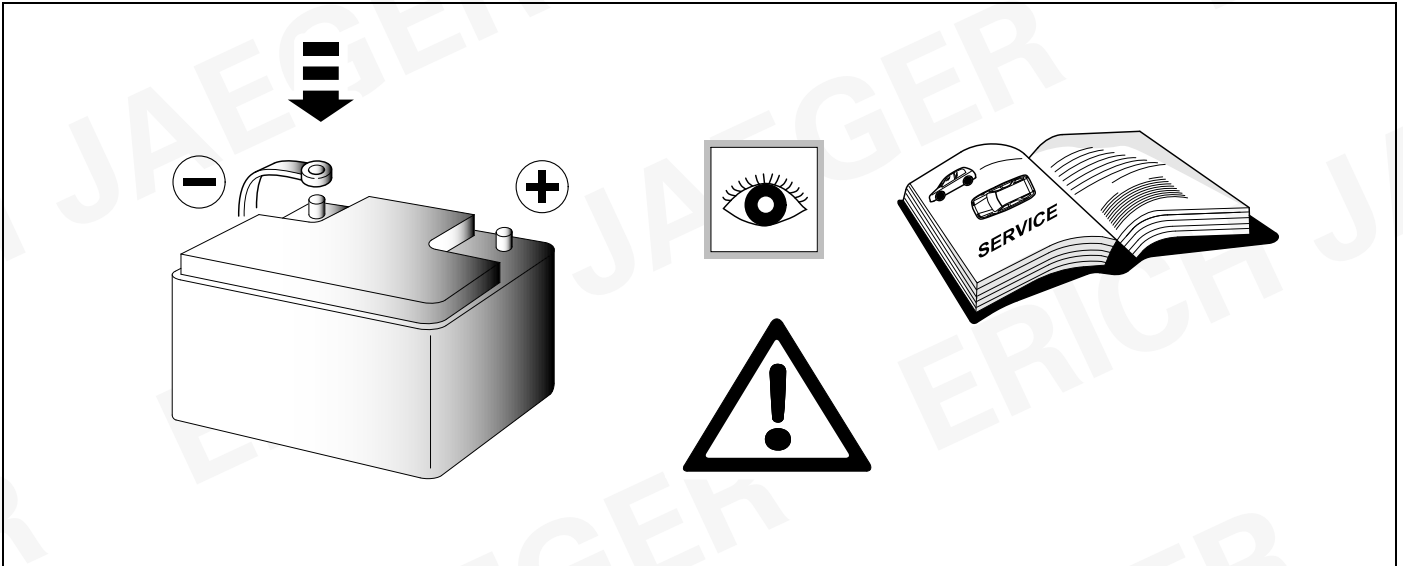
35



28

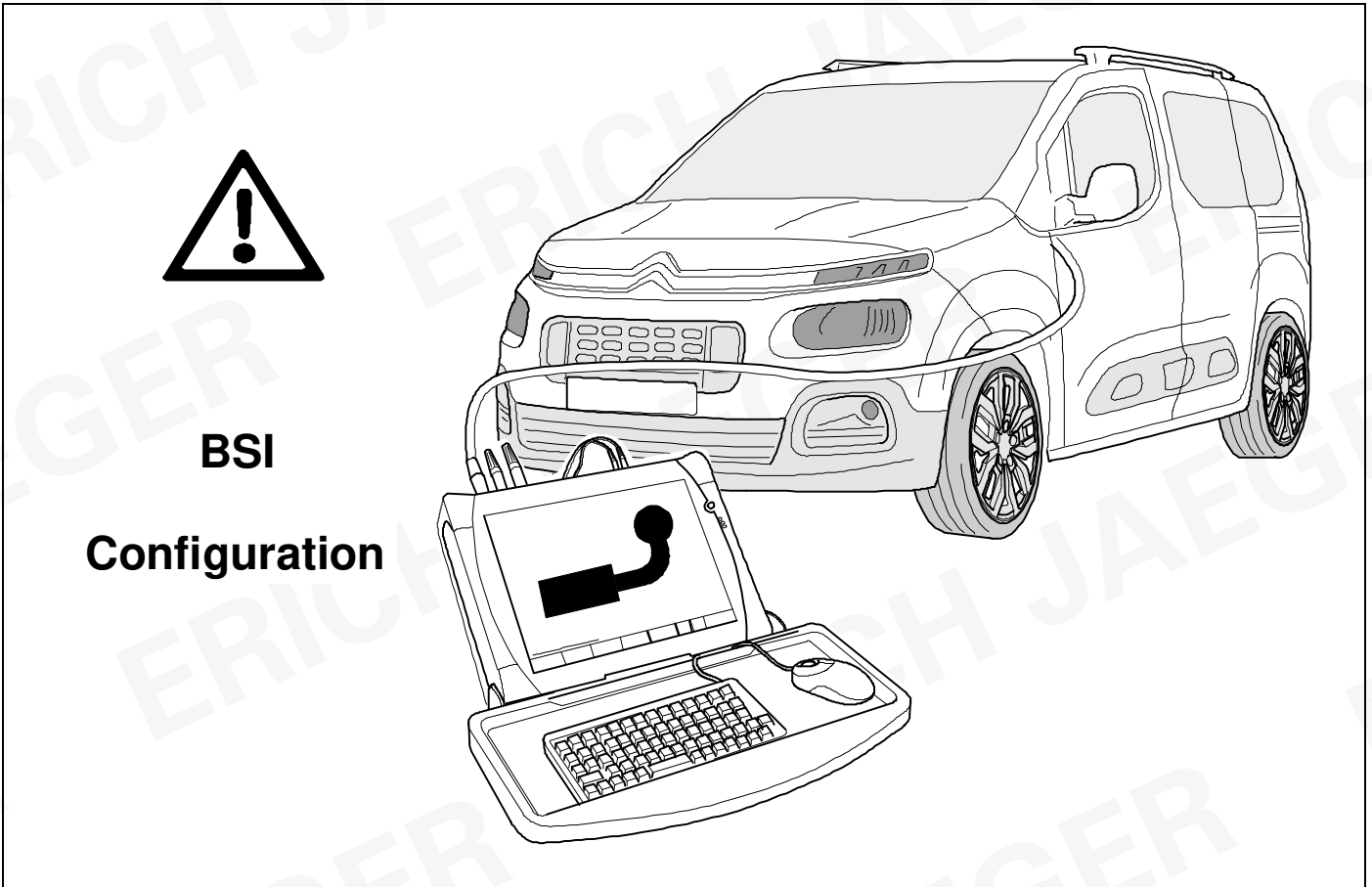


29



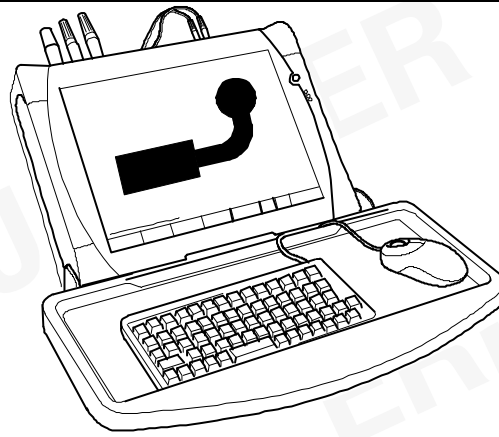
30 CODING OPTION 1

CITROËN / PEUGEOT / TOYOTA





**WITECH  
DIAGBOX**

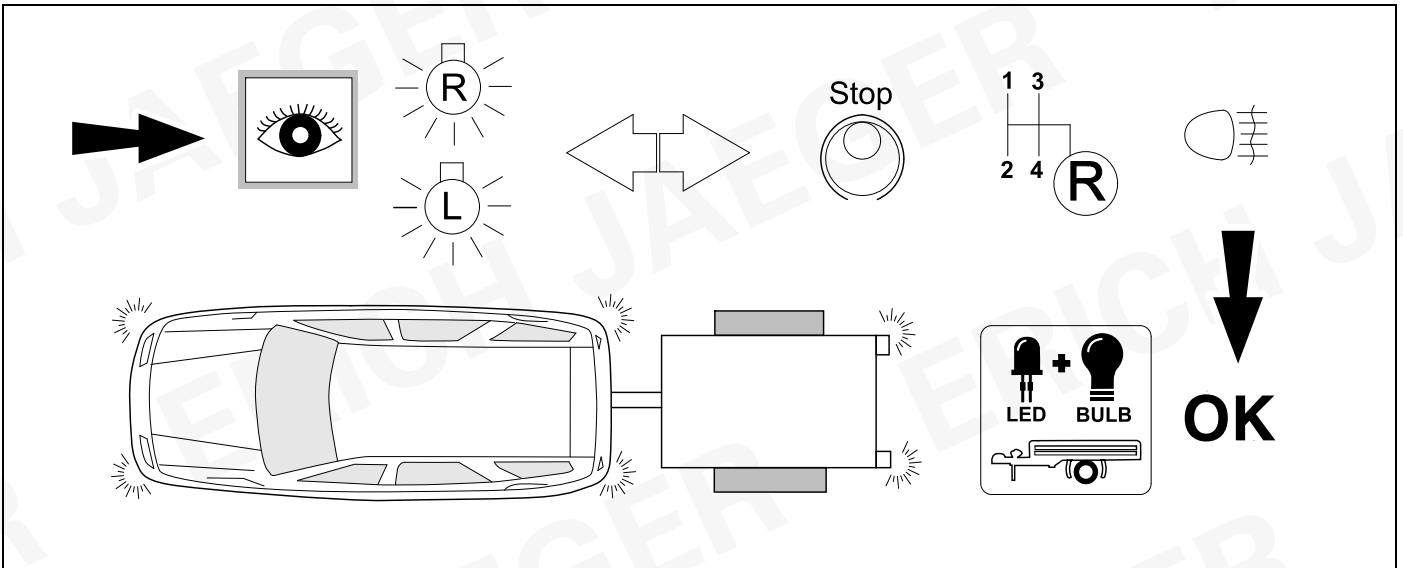


FR	A l'aide de l'outil DIAGBOX / WITECH (menu « suréquipement »): déclarer la présence du BSG/RQ dans la BSI.
GB	By means of the DIAGBOX / WITECH (Original Equipment Options menu): indicate the presence of the BSG/RQ (trailer control module) in the BSI.
ES	Con la herramienta DIAGBOX / WITECH (menù « Sobreequipamiento »): declarar la presencia de la BSG/RQ (Caja Servicio Remolque) en la BSI.
P	Utilizando a ferramenta DIAGBOX / WITECH (menu « Superequipamento »): declarar a presença do BSG/RQ (Boîtier Servitude Remorque = caixa de controlo do reboque) no BSI.
DE	Mit Hilfe des Werkzeugs DIAGBOX / WITECH (Menü « Optionale Ausrüstung »): Vorhandensein der Anhänger-Schalteneinheit (BSG/RQ) in der Zentralschalteneinheit BSI angeben
IT	Con lo strumento DIAGBOX / WITECH (menu « Sovrapparecchiature »): notifica la presenza della BSG/RQ (Scatola Servitù Rimorchio) nella BSI.
NL	Meld met van het werktuig DIAGBOX / WITECH (menu « Extra uitrusting »): de aanwezigheid van BSG/RQ (Boîtier Servitude Remorque– processor aanhanwagenorganen) in de BSI.

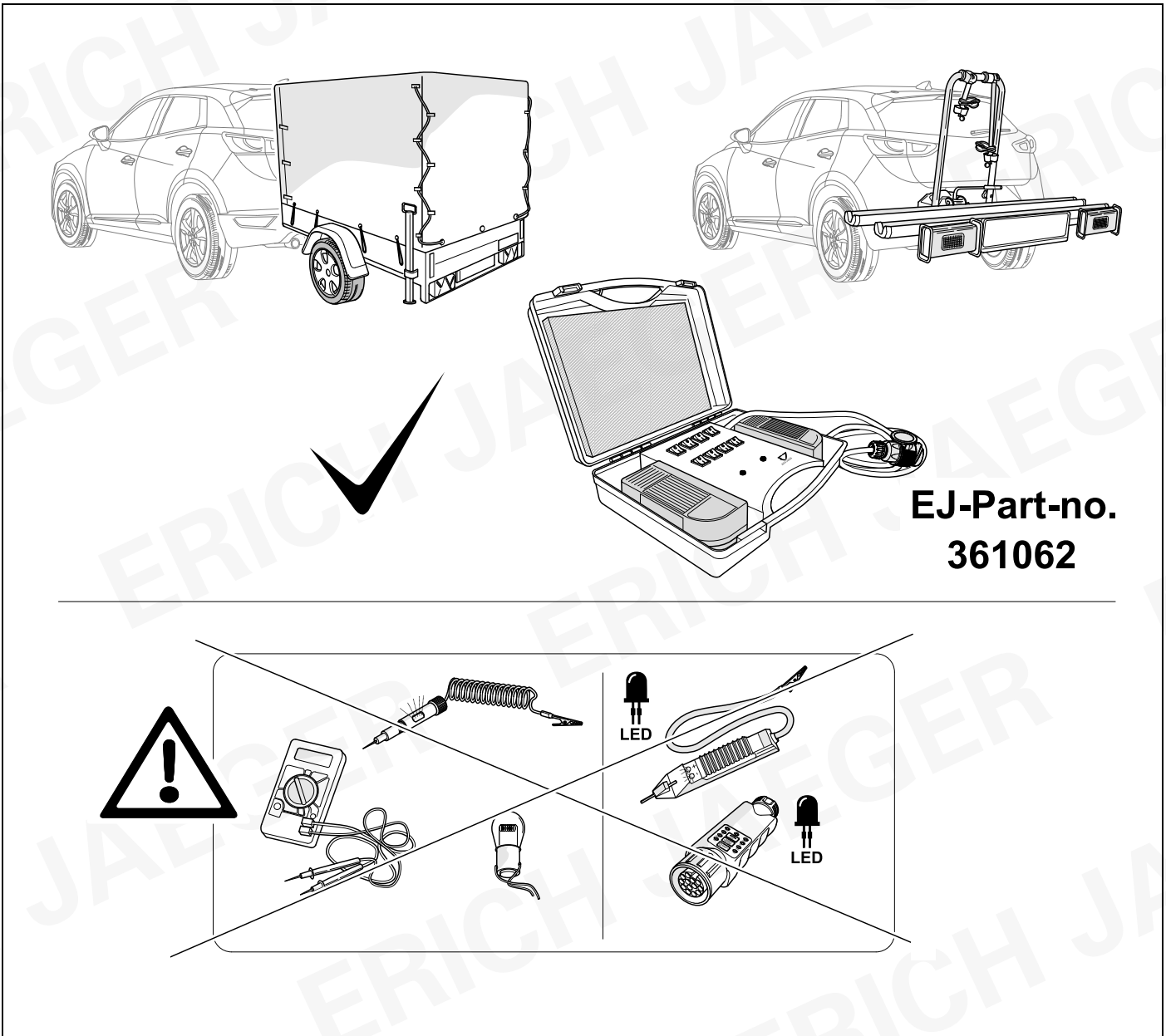
FR	Après montage du faisceau, vérifier l'absence de tout code défaut de fonctionnement à l'aide de l'outil DIAGBOX / WITECH.
GB	After fitting the wiring loom, check that there are no operating faults using the DIAGBOX / WITECH tool.
ES	Despuès del montaje del haz, comprobar que no hay ningùn còdigo de fallo de funcionamiento con la herramienta DIAGBOX / WITECH.
P	Após a montagem da cablagem, verificar se não existe qualquer código de avaria com o equipamento DIAGBOX / WITECH.
DE	Nach Montage des Kabelstrangs mit Hilfe des Werkzeugs DIAGBOX / WITECH prüfen, dass kein Funktionsfehlercode vorliegt.
IT	Dopo montaggio del fascio, verificare l'assenza di qualsiasi codice difetto di funzionamento con il dispositivo DIAGBOX / WITECH
NL	Controleer na montage van de kabel met DIAGBOX / WITECH of er geem storingscodes worden gemeld.



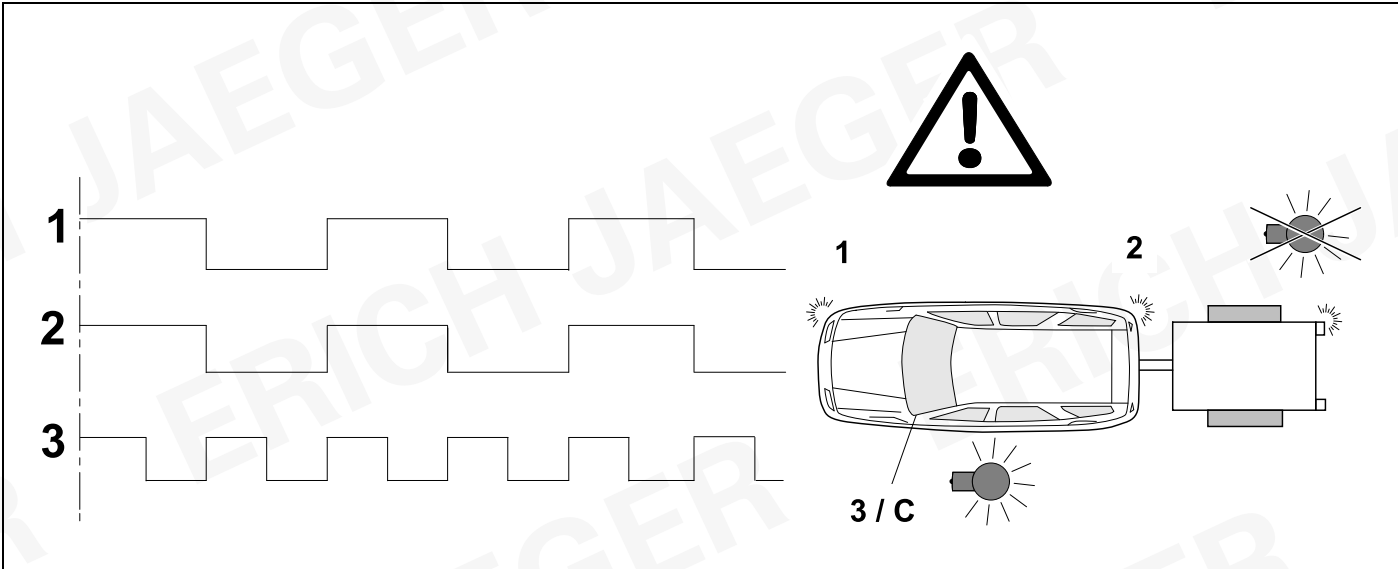
### 32 CHECK



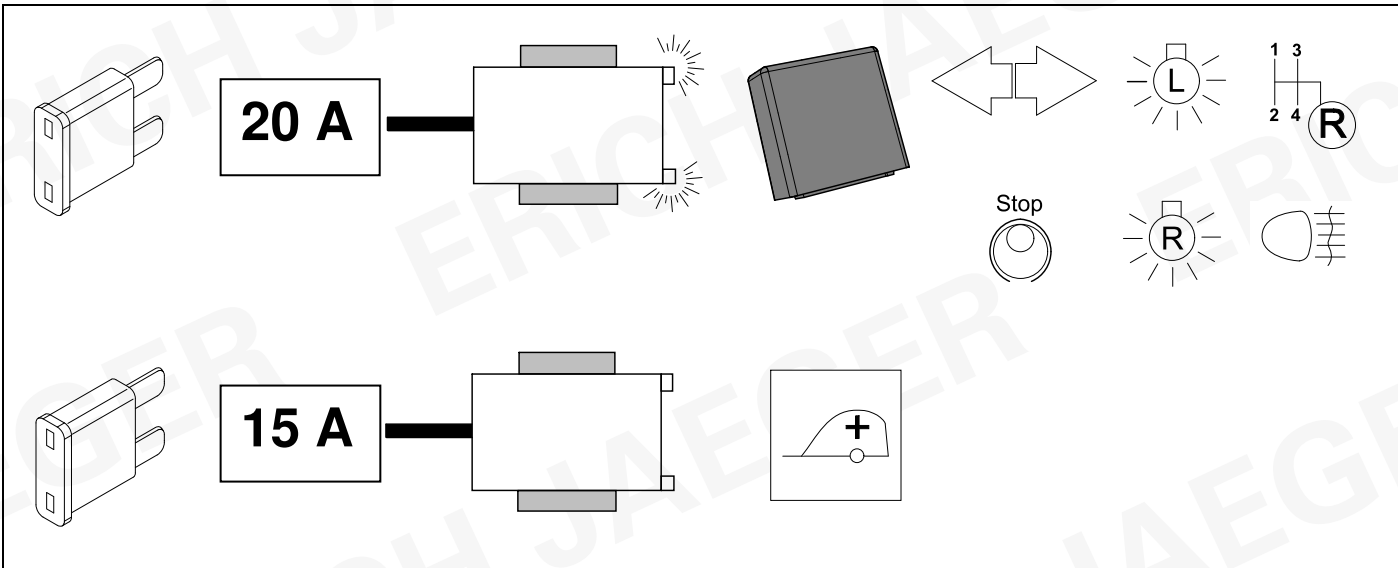
### 33 CHECK



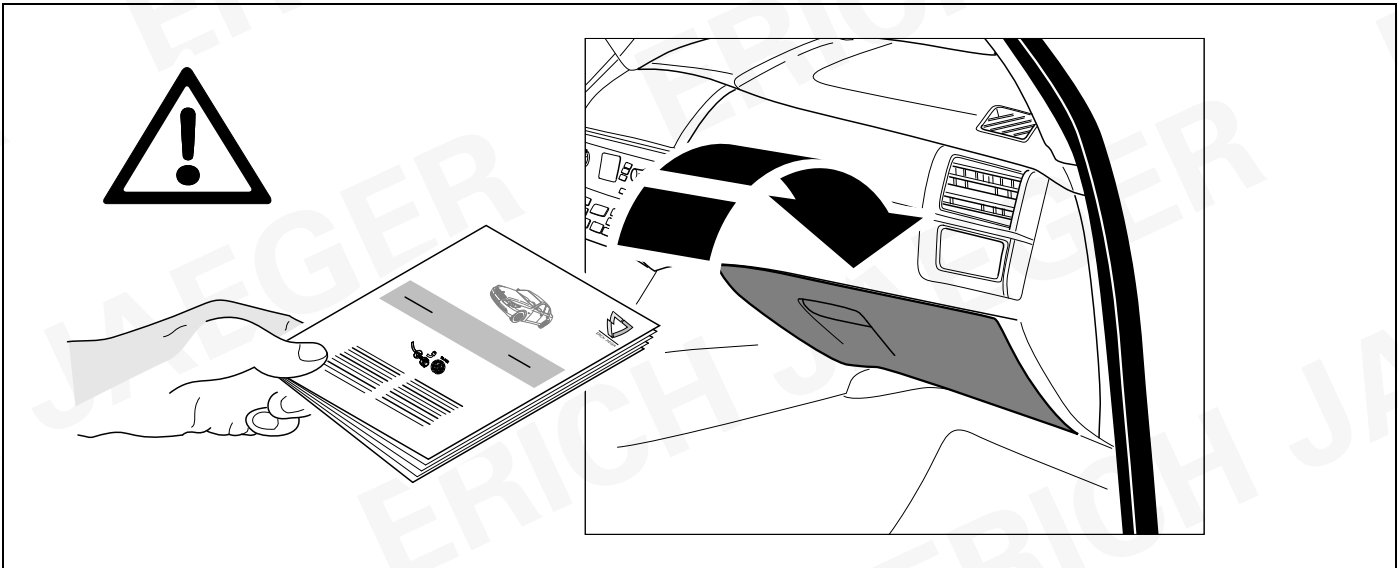
# 34 CHECK

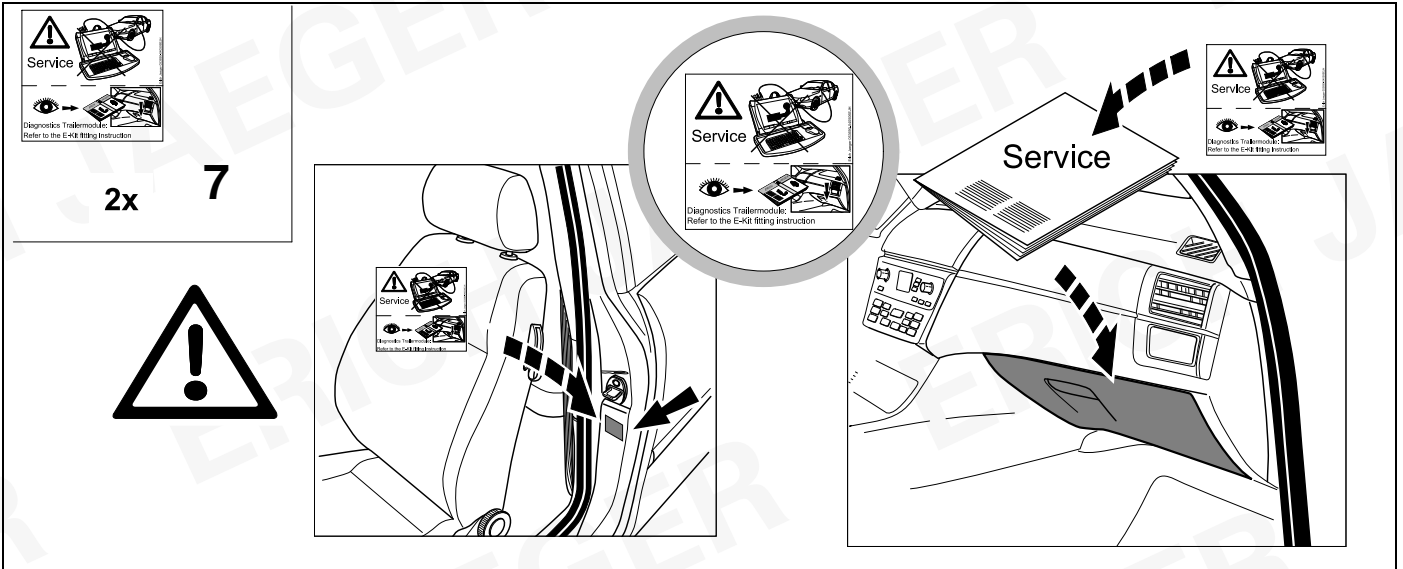


# 35 Information Service ⇒ 27



# 36

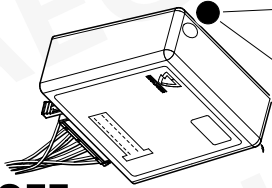
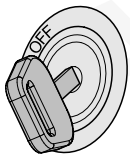




# Status LED für Eigendiagnose

# Status LED for self-diagnosis

## Operation support

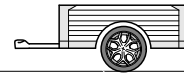
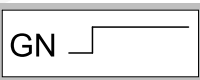
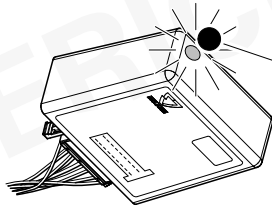


No CAN-Data =

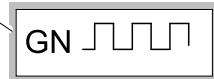
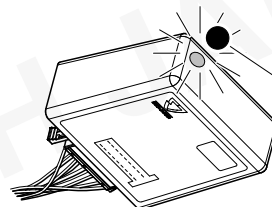


Standby / Sleepmode

Ignition OFF



Ignition ON



Ignition ON

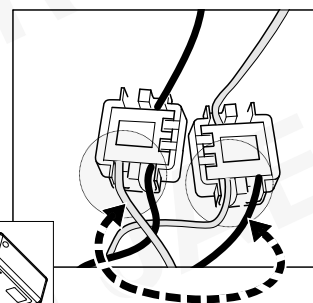
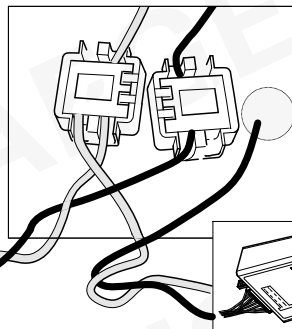
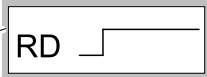
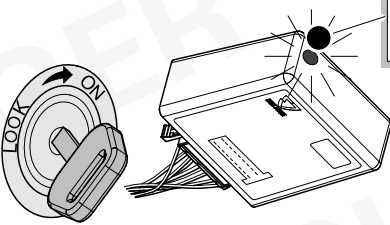


## Failure support

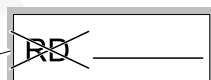
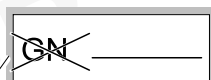
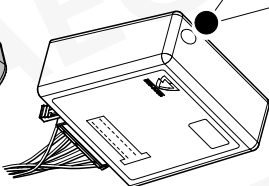
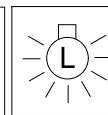
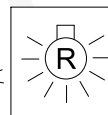
CAN-Data Wire



1x max. 5 min.



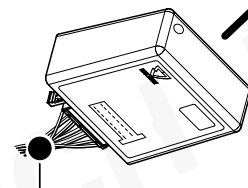
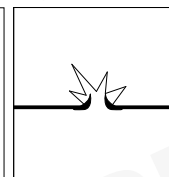
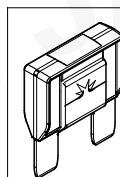
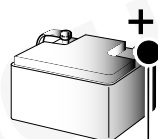
Ignition ON



PIN 17 oder / or



PIN 1



Ignition ON



ERICH JAEGER

ERICH JAEGER

ERICH JAEGER

<b>D</b>	Änderungen bezüglich Konstruktion, Ausstattung Farbe sowie Irrtum vorbehalten. Angaben und Abbildungen unverbindlich	<b>PL</b>	Zastrzega się prawo do zmian dot. konstrukcji, wykończenia, kolorystyki oraz pomylek. Dane i ilustracje niewiążące.
<b>GB</b>	Subject to change in terms of construction, equipment and colour, and may contain errors. The information and illustrations are non-binding.	<b>TR</b>	Tasarım, donanım ve renk bakımından değişiklik yapma hakkı ve hata ve eksiklik mahfuzdur. Veriler ve resimler bağlayıcı değildir.
<b>F</b>	Sous réserve de modifications de la construction, de l'équipement, de la couleur et sous réserve d'erreurs. Les indications et les illustrations sont sans engagement.	<b>H</b>	A szerkezet, a kivitel és a szín változtatása, valamint a változások joga fenntartva. Az adatok és az ábrák nem kötelező érvényűek.
<b>NL</b>	Wijzigingen met betrekking tot constructie, uitvoering en kleur evenals vergissingen voorbehouden. Gegevens en afbeeldingen niet bindend.	<b>HR</b>	Pravo promjena u svezi konstrukcije, opreme, boje kao i zabune oridžavamo. Podaci i ilustracije su neobavezne.
<b>DK</b>	Ændringer med hensyn til konstruktion, udstyr, farver samt fejl forbeholdes. Oplysninger og illustrationer er uforpligtende.	<b>BUL</b>	Запазени права по отношение на конструкцията, обзавеждането, цвета и грешки. Данните и изображенията не са обвързващи.
<b>N</b>	Ændringer angående konstruksjon, utstyr, farge og feiltagelse forbeholdes. Oplysninger og illustrasjoner uforbindtlig.	<b>RO</b>	Ne rezervăm dreptul unor modificări ale construcției, dotării, culorii și dreptul la erori Datele indicate și imaginile sunt orientative.
<b>S</b>	Med reservation för ändringar vad det gäller konstruktion, utrustning, färg samt för misstag. Uppgifterna och bilderna är inte bindande.	<b>RU</b>	Права на внесение изменений относительно конструкции, оснащения, окраски, а также на ошибки сохраняются. Данные и иллюстрации имеют примерный характер.
<b>FIN</b>	Pidätämme oikeuden rakennetta, varustusta, väriä koskeviin sekä erehdyksestä johtuviin muutoksiin. Tiedot ja kuvat eivät ole sitovia.	<b>LT</b>	Pasiliekaama konstrukcijos, įrangos bei reikmenų, spalvos pakeitimų ir klaidų teisė. Duomenys ir iliustracijos neįpareigojantys.
<b>I</b>	Con riserva di modifiche relative a progettazione, dotazione, colore ed errori. Le indicazioni e figure sono fornite senza impegno.	<b>LV</b>	Tiek paturētas tiesības uz konstrukcijas, iekārtu, krāsu izmaiņām, kā arī kļūdīšanās. Dati un attēli bez saistībām.
<b>E</b>	Reservadas las modificaciones respecto a diseño, equipamiento, color, así como error. Indicaciones y figuras sin compromiso.	<b>EST</b>	Konstruktsooni, varustuse ja vœrvi osas muudatused ning eksimine lubatud. Andmed ja joonised on mittedivuvad.
<b>P</b>	Reservamos o direito de alterações relativamente ao desenho, equipamento, cor, bem como de erro. Os dados e as gravuras não implicam compromisso da nossa parte.	<b>SLO</b>	Zadržana pravica do sprememb glede konstrukcije, opreme, barve ter pomote. Podatki in slike so neobvezne.
<b>GR</b>	Διατηρώνουμε κάθε επιφύλαξη ως προς αλλαγές σε σχέση με κατασκευή, εξοπλισμό, διαρρύθμιση, χρωματισμούς και λάθη παραδρομής.	<b>SK</b>	Zmeny, ktoré sa týkajú konštrukcie, vybavenia, farby, ako aj omyly sú vyhradené. Údaje a zobrazenia sú nezáväzné.
<b>CZ</b>	Změny, týkající se konstrukce, vybavení, barvy, jakož i omyly jsou vyhrazeny. Údaje a vyobrazení jsou nezávazné.		

**ERICH JAEGER Artikelnummer:**  
**ERICH JAEGER part number:**

**311069**

