



925-72x

Lv7 2019-r2

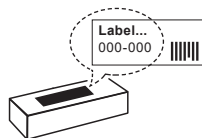
Modelo-model:

Cruz Airo Fuse

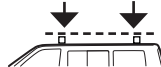
Lote-Lot-Lot-Lot:



Peso-Weight-Poids-Gewicht:



Max. 75 kg



CEE - EEC type approval:



26 R- 03 3015

(E) **Instrucción de montaje**
¡Leer primero!

(GB) **Assembly instructions**
Read first!

(F) **Instruction de montage**
Lire en premier!

(D) **Montageanleitung**
Zuerst lesen!

(PT) **Instruções de montagem**
Ler primeiro!

(PL) **Instrukcja montażu**
Najpierw przeczytaj!

(CZ) **Montážní návod**
Čtěte pozorně!

(HU) **Szerelési Utasítás**
Először olvassd el!

(RO) **Instructiuni de montaj**
Intai cititi!

(HR) **Detaljne upute**
Prvo procitati!

(GR) **Διαβάστε προσεκτικά τις**
Οδηγίες Συναρμολόγησης!

(TR) **Öncelikle montaj:**
Talimatlarını okuyunuz!

(RU) **Инструкции по монтажу**
Сначала прочитайте!

(I) **Istruzioni di montaggio**
Leggere per primo!

(NL) **Montagehandleiding**
Eerst lezen!

(SLO) **Navodila za sestavljanje**
Preberite!

Barras de aluminio

Aluminium bars

Barres d'aluminium

Aluminiumdachträger

Barras d'alumínio

Belki aluminiowe

Hliníková sada tyčí

Aluminium rudak

Aluminijske šipke

Bare din aluminiu

Μπάρες Αλουμινίου

Alüminyum barlar

Алюминиевые
поперечины

Barre di alluminio

Aluminium dakdragers

Aluminijske prečke



CRUZBER SA
ES-A14018311
P.I. Las Salinas II
14960 - Rute - Spain
www.cruzber.com

CITY CRASH (M)

1.



(E) Contenido embalaje: ¡Verificar!

x1

x1

(GB) Package content: Check!



(F) Contenu d'emballage: Vérifier!

(D) Packungsinhalt: Überprüfen!

x1

x4

(PT) Contéudo embalagem:
Verificar!

(PL) Zawartość opakowania:
sprawdź!

(CZ) Obsah balení: Zkontrolujte!

(HU) Csomag tartalma: Ellenőrizd!

(RO) Pachetul contine: Verificati!

(HR) Sadržaj paketa: Provjeri!

(GR) Ελέγξτε το περιεχόμενο: του
πακέτου!

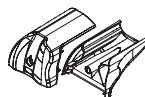
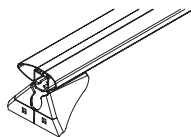
(TR) Paket içeriğini: Control ediniz!

(RU) Содержание упаковки:
Проверьте!

(I) Contenuto della confezione:
Controllare!

(NL) Pakket inhoud: Controleer!

(SLO) Vsebina paketa: Preverite!



1x (813-042)
1x (813-043)
1x (012-223)
1x (012-225)

x1

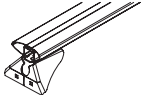

x1



(012-151)



(853-055)

Código Code		↔		Lote Lot
925-721	1x (823-871)	82 cm	2,67 kg	01/19
925-723	1x (823-873)	90 cm	2,70 kg	01/19
925-725	1x (823-875)	98 cm	2,89 kg	01/19
925-727	1x (823-877)	106 cm	2,91 kg	01/19
925-729	1x (823-879)	114 cm	3,45 kg	01/19

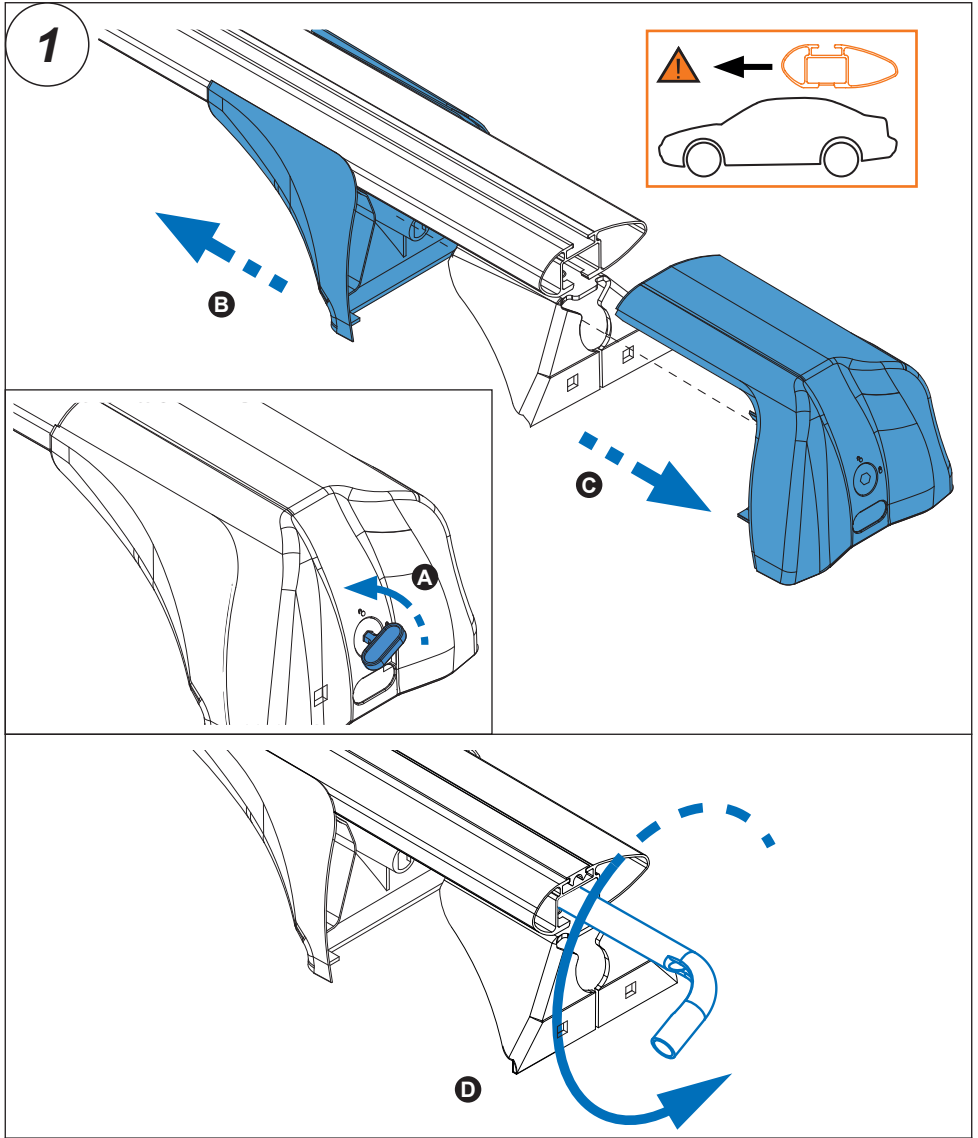
2.



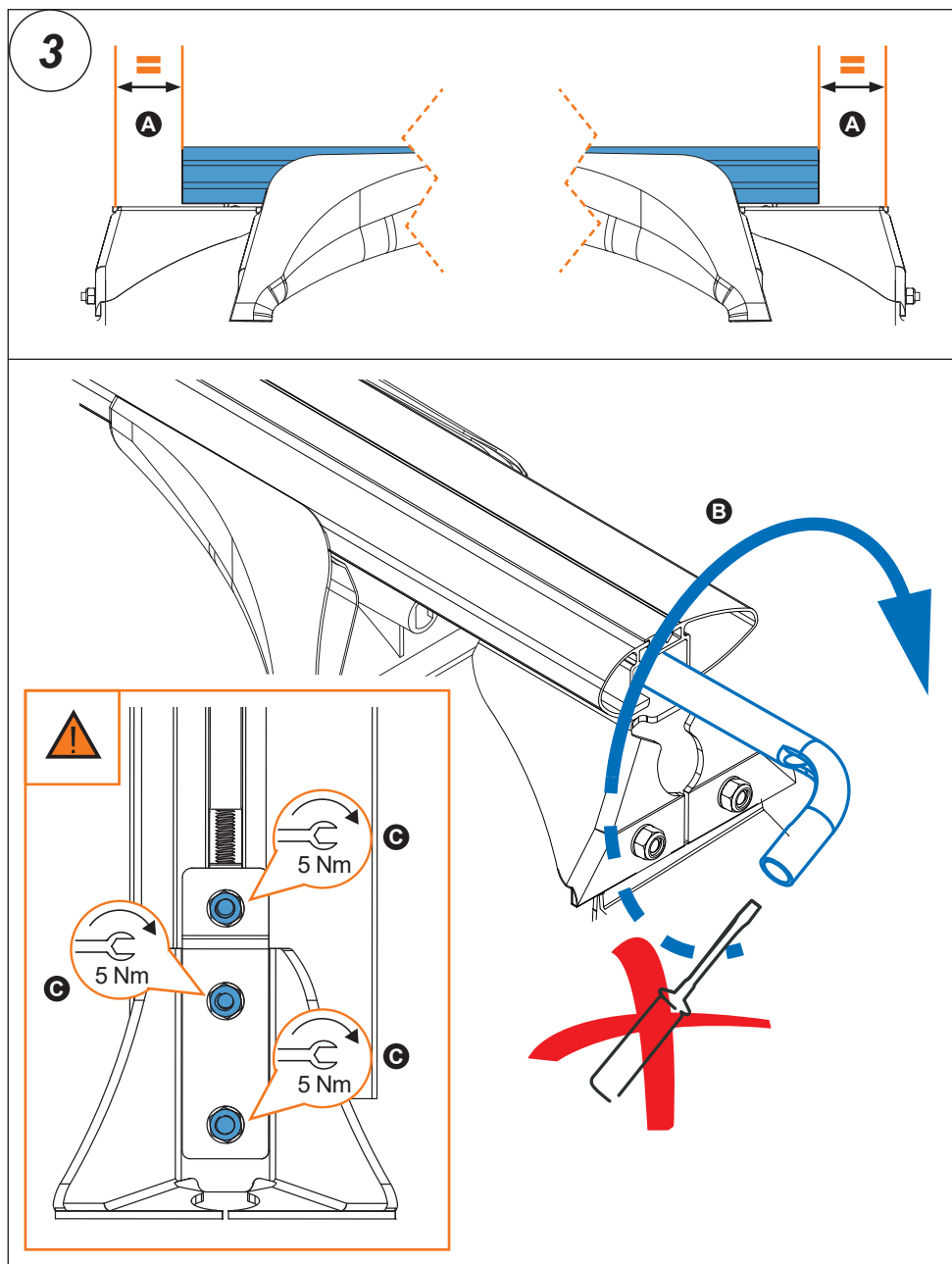
Importante!
Important!
Important!
Wichtig!

- (E) Estas barras tienen que usarse con Kits de fijación Cruz!
- (GB) Bars must be used with Cruz fixation Kits!
- (F) Les barres devront être utilisées avec les Kits de fixation Cruz!
- (D) Die Dachlsträger nur mit Cruz Stützfuß-Kits befestigen!
- (PT) As barras devem ser utilizadas com os Kits de fixação Cruz!
- (PL) Belki muszą być stosowane z elementó w mocujęcymi firmy Cruz!
- (CZ) Tento nosič musí být používán s fixačnım kitem Cruz!
- (HU) A rudakat csak Cruz rögzító készlettel szabad használni!
- (RO) Barele trebuie utilizate cu Kit-uri de fixare Cruz!
- (HR) Šipke moraju biti korištene sa Cruz kitovima za montažu!
- (GR) Το αξεσουάρ αυτό θα πρέπει να χρησιμοποιείται αποκλειστικά στα συστήματα μπαρών της Cruz!
- (TR) Bu barlar mutlak Cruz montaj kiti!
- (RU) Поперечины должны быть использованы со специальным крепежным комплектом Cruz!
- (IT) Questa bare deve essere utilizzato solo con il kit di fissaggio Cruz!
- (NL) Dakdragers moeten worden gebruikt in combinatie met de bevestigingssets van Cruz!

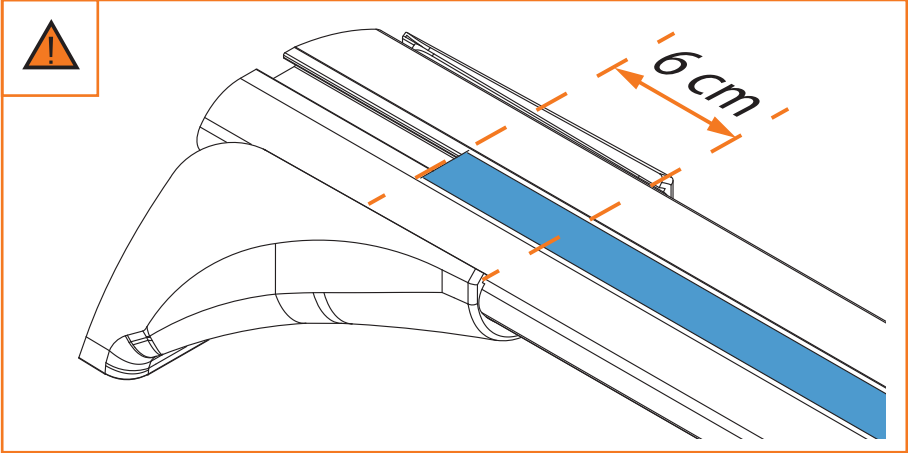
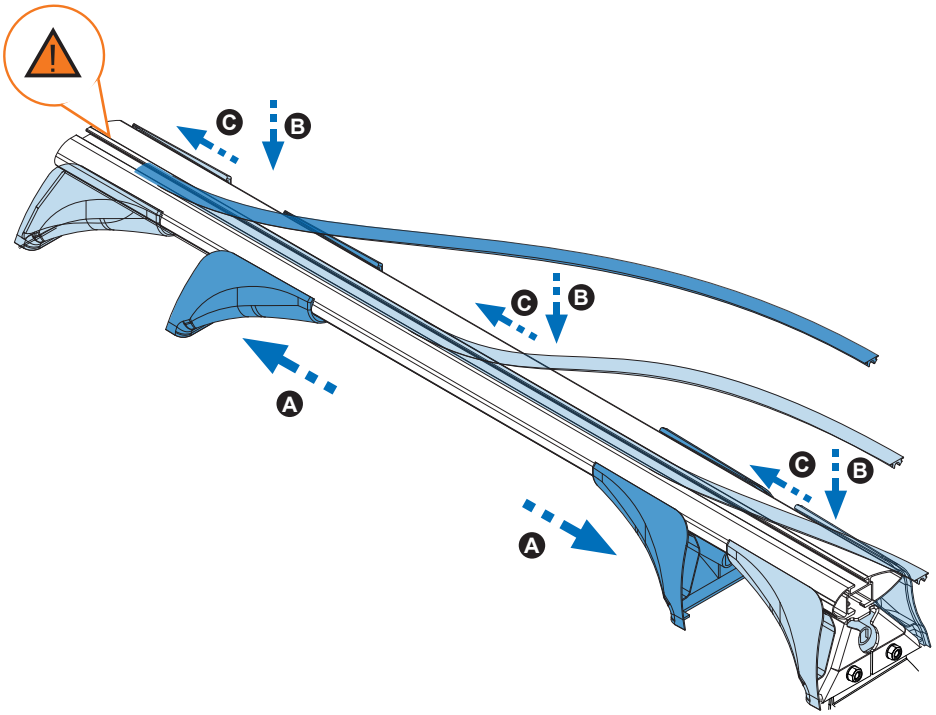
3. 



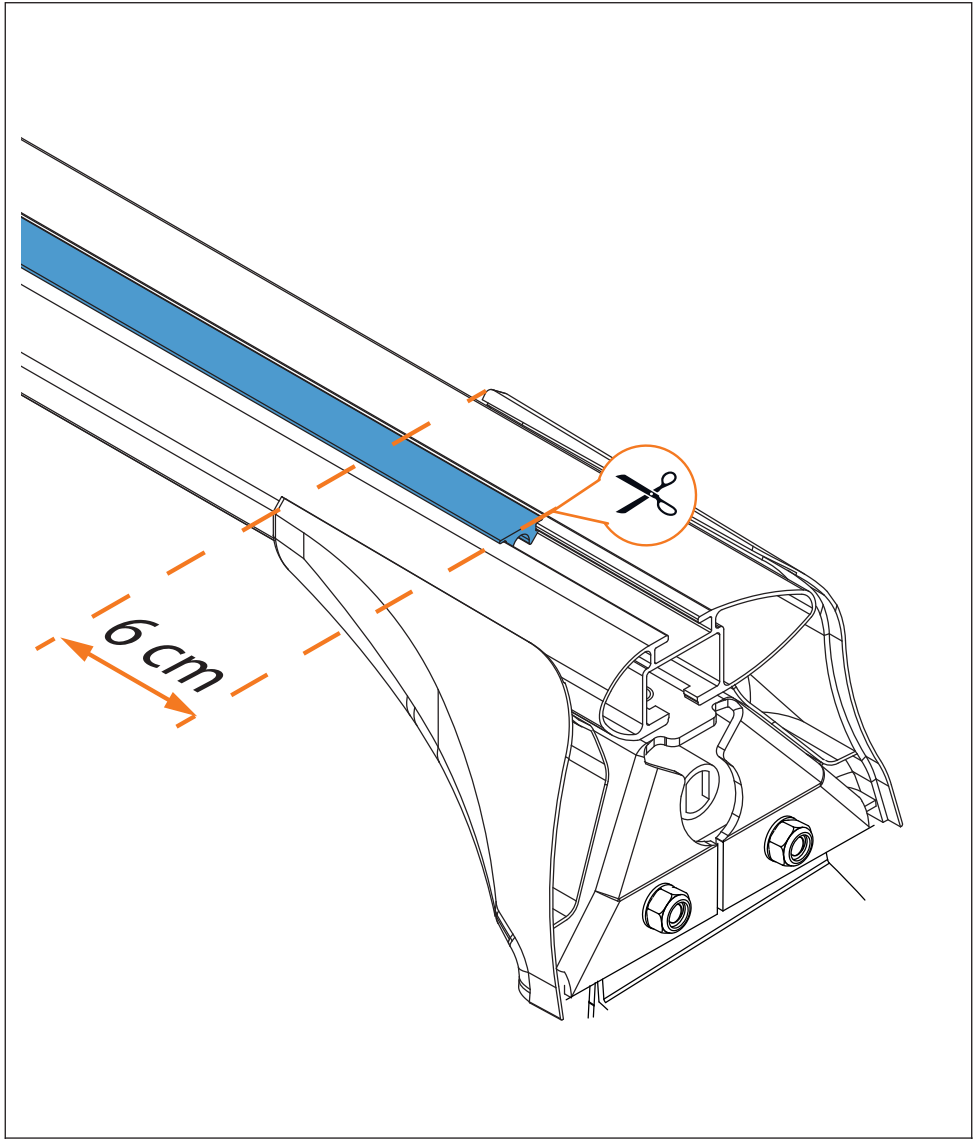
4. 








5. 



6. 



   →   → 